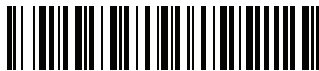


طُبِعَ فِي الصِّينِ.
مَطْبُوعٌ عَلَى وَرَقٍ مُعَادٍ تَصْنِيعُهُ.



OKDVFVA00

الملحق ج: معلومات هامة

بطاقات الجرافيكس من نوع NVIDIA GeForce GTX 295

- عند استخدامك بطاقات الجرافيكس الثنائية من نوع NVIDIA GeForce GTX 295 في تهيئة Quad SLI، لن يكون مخرج HDMI مدعماً.

ملاحظة: مخرج HDMI لبطاقة الجرافيكس من نوع NVIDIA GeForce GTX 295 محدود لتهيئة بطاقة مفردة فقط.



- عند تمكين Quad SLI على بطاقة جرافيكس من نوع GeForce GTX 295، يمكن أن تُحسّن جودة الفيديو باستخدام DVI برابط ثنائي.
- عند استخدامك لبطاقة جرافيكس مفردة من نوع GeForce GTX 295 ذات مخرج HDMI وليس DVI أو VGA، لن تُعرض صورة لمدة 30 ثانية حتى يقوم Windows بتحميل محرك العرض.
- لمزيد من المعلومات عن فاعلية بطاقة الجرافيكس من نوع NVIDIA GeForce GTX295، انظر موقع NVIDIA على

http://nvidia.custhelp.com/cgi-bin/nvidia.cfg/php/enduser/std_adp.php?p_faqid=2354.

الملحق ب: الاتصال بشركة ALIENWARE

مواقع الإنترنت

يمكنك التعرف على منتجات وخدمات Alienware على المواقع التالية:

- www.dell.com
- www.dell.com/ap (دول آسيا/المحيط الهادئ فقط)
- www.dell.com/jp (اليابان فقط)
- www.euro.dell.com (أوروبا فقط)
- www.dell.com/la (دول أمريكا اللاتينية والبحر الكاريبي)
- www.dell.ca (كندا فقط)

يمكنك الوصول إلى دعم شركة Alienware من مواقع الويب التالية:

- support.dell.com
- support.jp.dell.com (اليابان فقط)
- support.euro.dell.com (أوروبا فقط)
- support.la.dell.com (الأرجنتين، البرازيل، شيلي، المكسيك)



ملاحظة: إذا كان لديك اتصال نشط بالإنترنت، فيمكنك العثور على معلومات الاتصال على فاتورة الشراء أو إيصال الشحن أو الفاتورة أو كتالوج منتج Dell.

توفر Dell العديد من خيارات الخدمات والدعم القائمة على الهاتف والإنترنت. ونظراً لتفاوت درجة الإتاحة تبعاً للبلد والمنتج، فقد لا تكون بعض الخدمات متاحة في منطقتك.

للاتصال بشركة Dell بغية الاستفسار عن المسائل المتعلقة بقسم المبيعات أو الدعم الفني أو خدمة العملاء:

1. قم بزيارة www.dell.com/contactdell.
2. حدد الدولة أو المنطقة.
3. حدد الخدمة الملائمة أو ارتباط الدعم وفقاً لاحتياجاتك.
4. اختر وسيلة الاتصال بشركة Dell الملائمة لك.

متي ينبغي الاتصال بشركة Alienware؟

- البطارية أو كبل الطاقة أو المقبس تالفون.
- انسكب سائل إلى داخل الكمبيوتر.
- تم إسقاط الكمبيوتر أو إتلاف الهيكل المعدني.
- لا يحدث التشغيل العادي للكمبيوتر عند اتباع تعليمات التشغيل.

مكونات الاستبدال أو الملحقات

ينصح باستخدام أجزاء الاستبدال أو الملحقات الموصى بها من Alienware فقط. احتفظ بكافة الصناديق التي تم شحنها إليك منذ البداية وذلك في حالة احتياجك إلى إعادة أية بضائع.

الملحق أ: الاحتياطات العامة واحتياطات الأمان الكهربائي

استخدام الكمبيوتر

- قم بتوجيه كبل الكمبيوتر وكل الكبلات بعيداً عن الأماكن التي قد يسير الناس فيها. لا تسمح بوضع أي شيء على كبل الطاقة.
- لا تقم بسكب أي شيء على الكمبيوتر أو داخله.
- لتجنب الصدمة الكهربائية، قم دائماً بفصل أية كبلات طاقة أو مودم أو أية كبلات أخرى من المآخذ الكهربائية قبل التعامل مع الكمبيوتر.

تحذير خاص بتفريغ الشحنة الإستاتيكية

يمكن أن يتسبب تفريغ الشحنة الإستاتيكية في إتلاف مكونات النظام الداخلي إذا لم يتم اتخاذ احتياطات. يحدث تفريغ الشحنة الإستاتيكية من جانب الكهرباء الإستاتيكية وعادة ما يكون التلف الذي يحدث تلقاً دائماً.

يرتدي فنيو الكمبيوتر شريط معصم خاص يقوم بتأريضهم بهيكل الكمبيوتر لمنع تلف تفريغ الشحنة الإستاتيكية. يمكنك تقليل فرص تلف تفريغ الشحنة الإستاتيكية عن طريق ما يلي:

- إغلاق طاقة الكمبيوتر والانتظار لعدة دقائق قبل بدء العمل.
- تأريض نفسك عن طريق لمس هيكل الكمبيوتر.
- لمس العناصر التي يجب استبدالها فقط.
- تجنب السير أثناء استبدال العناصر الموجودة داخل الهيكل المعدني وخاصة إذا كنت تقف على سجادة أو أثناء انخفاض درجة الحرارة والرطوبة.
- إذا كان يتوجب عليك إزالة بطاقات محيطية لأي سبب، قم بإعادتها إلى الجزء الذي تمت إزالته في الهيكل المعدني للكمبيوتر. لا تلمس موصلات الحواف الموجودة أسفل البطاقة المطابقة للوحة النظام.

إعداد الكمبيوتر

- اقرأ كل التعليمات المكتوبة على المنتج وفي المستندات قبل تشغيل الكمبيوتر.
- احتفظ بكل تعليمات الأمان والتشغيل.
- لا تستخدم هذا المنتج بالقرب من مياه أو مصدر حراري مطلقاً.
- لا تثبت الكمبيوتر إلا على سطح عمل ثابت.
- لا تقم بتشغيل الكمبيوتر إلا باستخدام نوع مصدر التيار الموضح على ملصق التصنيف.
- لا تحجب أبداً أية فتحات أو مراوح في هيكل الكمبيوتر ولا تغطيها. فهي مطلوبة للتهوية.
- لا تقم أبداً بإدخال كائنات من أي نوع في فتحات التهوية.
- تأكد من تأريض الكمبيوتر بشكل ملائم عندما يكون قيد الاستخدام.
- لا تحاول توصيل الكمبيوتر بمأخذ لم يتم تأريضه بشكل ملائم.
- إذا تم استخدام كابل إطالة مع الكمبيوتر فتأكد من أن تصنيف الأمبير الإجمالي الموجود على الكمبيوتر لا يتجاوز الحد الأعلى للتصنيف الموجود على كابل الإطالة.

الطاقة

الجهد الكهربى

التيار المتردد 240V-100

ملحوظة: للحصول على المزيد من المعلومات عن إعدادات الجهد الكهربى، انظر معلومات الأمان الواردة مع الكمبيوتر.

بيئة الكمبيوتر

نطاقات درجة الحرارة:

التشغيل

من 10 إلى 35 درجة مئوية (50 إلى 95 درجة فهرنهايت)

التخزين

من -10 إلى 45 درجة مئوية (14 إلى 113 درجة فهرنهايت)

الرطوبة النسبية (الحد الأقصى) من 20% إلى 80% (دون تكاثف)

الحد الأقصى للاهتزاز (باستخدام طيف الاهتزاز العشوائى الذى يحاكي بيئة المستخدم):

التشغيل

0.25 GRMS

أثناء عدم التشغيل

2.2 GRMS

بيئة الكمبيوتر

الحد الأقصى للاصطدام (يُقاس) ومحرك القرص الصلب فى وضع الارتكاز العمودى وبذبذبة نصف جيبية زمنها 2 مللى ثانية):

التشغيل

40 وحدة جاذبية لـ 2 مللى/ثانية مع تغيير فى السرعة الاتجاهية من 20 بوصة بالثانية (51 سم بالثانية)

أثناء عدم التشغيل

50 وحدة جاذبية لـ 26 مللى/ثانية مع تغيير فى السرعة الاتجاهية من 320 بوصة بالثانية (813 سم بالثانية)

الارتفاع (الحد الأقصى):

التشغيل

15,2- إلى 3048 م
(-50 إلى 10,000 قدم)

التخزين

15,2- إلى 10,668 م
(-50 إلى 35,000 قدم)

مستوى المواد الملوثة المحمولة جواً G2 أو أقل كما هو محدد بموجب ISA-S71.04-1985

موصلات اللوحة العلوية		ناقل التوسيع	
IEEE 1394	موصل تسلسلي واحد ذو 6 سنون	:PCI Express x1	اثنان
USB	فتحتا توصيل بأربعة سنون متوافقة مع USB 2.0	فتحات التوصيل	فتحة توصيل ذات 36 سن
الصوت	ميكروفون استريو واحد وفتحات توصيل ميكروفون	حجم الموصل	
الاتصالات		:PCI Express x16	اثنان
محول الشبكة	شبكة محلية Ethernet LAN 10/100/1000 على لوحة النظام	فتحات التوصيل	فتحة التوصيل 164 أسنان
لاسلكي(اختياري)	تقنية® WiFi/Bluetooth اللاسلكية	حجم الموصل	
المحركات		الصوت	
يمكن الوصول إليها من الخارج	ثلاثة حاويات محركات أقراص مقاس 5.25 بوصة لـ Blu-ray Disc™ مجمعة، أو كاتب أقراص Blu-ray Disc (6x)، أو DVD+/-RW، أو DVD مجمعة	النوع	قناة 7.1 مدمجة، وصوت عالي النقاء مع دعم S/PDIF قناة 7.1 مدمجة، وصوت عالي النقاء
يمكن الوصول إليها من الداخل	أربع حاويات محركات أقراص صلبة من النوع SATA-II بقياس 3.5 بوصة	Aurora/Aurora ALX	
		Aurora-R2	برنامج الترميز Realtek ALC 888S
		وحدة التحكم	
		الفيديو	
		النوع	حتى مهائبيّ للرسميات - بعرض مزدوج و PCI Express x16 بطول كامل
		سرعة التشغيل (Aurora-R2)	x0/x16 مع بطاقة فيديو x16 واحدة x8/x8 مع بطاقتي فيديو x16

المعالج ومجموعة رقائق النظام

RAID 0	دعم RAID
RAID 1	(محركات أقراص SATA الداخلية فقط)
RAID 5	
RAID 10	
32 ميجا بايت	رقاقة BIOS (NVRAM)

الذاكرة

فتحات التوصيل

ست فتحات DDR3 DIMM يمكن الوصول إليهم من الداخل	Aurora/Aurora ALX
أربعة مقابس يمكن الوصول إليها داخلياً من النوع DDR3 DIMM	Aurora-R2

السعات

1 جيجا بايت و 2 جيجا بايت و 4 جيجا بايت	1066 ميجا هيرتز و 1333 ميجا هيرتز
3 جيجا بايت	الحد الأدنى
	الحد الأقصى
24 جيجا بايت	Aurora/Aurora ALX
16 جيجا بايت	Aurora-R2

الذاكرة

1.600 ميجا هيرتز XMP (Aurora/Aurora ALX)

الحد الأدنى	3 جيجا بايت
الحد الأقصى	12 جيجا بايت
أنواع الذاكرة	

Aurora/Aurora ALX	DDR3 و DDR3-XMP ثلاثية القنوات
Aurora-R2	DDR3 ثنائي القنوات

ملاحظة: لتعليمات ترقية الذاكرة، انظر "إزالة وإعادة تركيب وحدة (وحدات) الذاكرة" في صفحة 39).

موصلات اللوحة الخلفية

IEEE 1394	موصل تسلسلي واحد ذو 6 سنون
محول الشبكة	موصل RJ45 واحد
USB	سنة موصلات متوافقة ذات 4 أسنان مع النوع USB 2.0
eSATA	موصل واحد ذو 4 سنون من النوع eSATA
الصوت	خط خارج ذو قناة 7.1 و ميكروفون استريو وموصلات خط داخل استريو
S/PDIF (متوفر على Aurora/Aurora ALX فقط)	موصل ضوئي وموصل خارجي محوري

Alienware Aurora/Aurora ALX
Alienware Aurora-R2

الأبعاد

الارتفاع (مع فتح فتحات التهوية العلوية)	426 مم إلى 447 مم (16.77 بوصة إلى 17.59 بوصة)
العرض	250 مم (9.84 بوصة)
العمق	645 مم (25.39 بوصة)
متوسط الوزن	22.09 كجم (48.7 رطل)

ملحوظة: سيختلف وزن الكمبيوتر المكتبي حسب التهيئة والاختلاف في التصنيع.

المعالج ومجموعة رقائق النظام

Aurora/Aurora ALX

المعالج	Intel® Core™ i7
ذاكرة كاش L2	256 كيلوبايت
ذاكرة كاش L3	حتى 12 ميغا بايت
مجموعة رقائق النظام	Intel X58 Express

المعالج ومجموعة رقائق النظام

سرعة QPI	6.4 نقل جيجا/ثانية
عرض ناقل DRAM (ذاكرة الوصول العشوائي الديناميكية)	64 بت
عرض ناقل عنوان المعالج	64 بت
Aurora-R2 المعالج	Intel Core i7 Intel Core i5 Intel Core i3
ذاكرة كاش L2	256 كيلوبايت
ذاكرة كاش L3	حتى 8 ميغا بايت
مجموعة رقائق النظام	Intel P55 Express
سرعة DMI	2.5 نقل جيجا/ثانية
عرض ناقل DRAM (ذاكرة الوصول العشوائي الديناميكية)	64 بت
عرض ناقل عنوان المعالج	64 بت
تردد الناقل الخارجي	133 ميغا هيرتز
عرض نطاق ناقل البيانات	حتى 6.4 نقل جيجا في الثانية

يقدم هذا الفصل مواصفات الكمبيوتر المكتبي الذي تقنيه.

الصفحة 59 من 60

الفصل السابع: لمواصفات

النسخ الاحتياطي لنظام Dell DataSafe Local

إن Dell DataSafe Local Backup عبارة عن تطبيق للنسخ الاحتياطي والاستعادة يمكنه استعادة جهاز الكمبيوتر في حالة فقد البيانات نتيجة هجوم أحد الفيروسات، أو مسح الملفات أو المجلدات الهامة عن طريق الخطأ أو في حالة حدوث عطل في محرك الأقراص الصلبة.

يسمح لك هذا التطبيق بما يلي:

- استعادة الملفات والمجلدات
- استعادة القرص الصلب إلى حالة التشغيل التي كان عليها عند قيامك بشراء الكمبيوتر، دون مسح الملفات والبيانات الشخصية الحالية

جدولة ملفات النسخ الاحتياطي:

1. انقر نقرًا مزدوجاً على رمز Dell DataSafe Local Backup في شريط المهام.
2. حدد **نسخ النظام احتياطياً بالكامل** لإنشاء وجدولة نسخ احتياطي تقائي لجميع البيانات المتاحة على الكمبيوتر.

لاستعادة البيانات:

1. أوقف تشغيل الكمبيوتر.
2. قم بفصل جميع الأجهزة المتصلة بالكمبيوتر (مثل محرك USB أو الطابعة أو غير ذلك) ثم قم بإزالة أي من الأجهزة الداخلية التي تم إضافتها حديثاً.

ملاحظة: لا تفصل الشاشة أو لوحة المفاتيح أو الماوس أو كبل الطاقة.

3. قم بتشغيل الكمبيوتر.

4. عند ظهور شعار Alienware، اضغط <F8> عدة مرات للوصول إلى إطار خيارات التمهيد المتقدمة.

ملاحظة: إذا أطلت الانتظار حتى يظهر شعار نظام التشغيل، فاستمر في الانتظار حتى ترى سطح مكتب Microsoft® Windows®؛ ثم أغلق الكمبيوتر وحاول ثانية.

5. حدد إصلاح الكمبيوتر.

6. حدد Dell استرداد صورة المصنع وخيارات DataSafe ثم اتبع التعليمات الموجودة على الشاشة.

ملاحظة: قد تستغرق عملية الاستعادة ساعة أو أكثر حسب حجم البيانات التي سيتم استعادتها.

ملاحظة: للحصول على مزيد من المعلومات حول Dell DataSafe Local Backup، راجع مقالة قاعدة المعارف رقم 353560 على موقع support.dell.com.

الفصل السادس: استعادة النظام

يحتوي الكمبيوتر لديك على الخيارات التالية لاستعادة النظام:

- قرص **DVD** الخاص بإعادة تثبيت نظام التشغيل - يحتوي على وسائط تثبيت نظام التشغيل.
- **Dell DataSafe Local** - تم مسبقاً تثبيت Dell DataSafe Local على الكمبيوتر لديك (انظر "نسخ Dell DataSafe Local الاحتياطي" على صفحة 58).
- قرص **DVD** الخاص بالمصادر - يحتوي على برامج تشغيل الكمبيوتر. يمكنك أيضاً تنزيل أحدث برامج تشغيل النظام من support.dell.com.


الكمبيوتر لا يعمل عند الضغط على زر الطاقة

- إذا كان الكمبيوتر متصلاً بجهاز واق من زيادة الجهد الكهربائي أو UPS، تأكد من أن الجهاز الواقي من زيادة الجهد الكهربائي أو UPS متصل بإحكام بمأخذ للتيار الكهربائي وأنه في وضع التشغيل ويعمل بشكل ملائم.
 - تأكد من أن مأخذ التيار الكهربائي في الحائط يعمل بشكل ملائم عن طريق اختبار جهاز آخر مثل لاسلكي أو مصباح تعلم أنه يعمل. إذا كان المأخذ الكهربائي لا يعمل، اتصل بكهربائي أو شركة الطاقة الخاصة بك للحصول على المزيد من المساعدة.
 - تأكد من أن كل الأجهزة الموجودة في الكمبيوتر متصلة بالكمبيوتر بشكل ملائم وأن الكمبيوتر متصل بإحكام بالجهاز الواقي من زيادة الفولتية أو UPS.
 - عندما يكون الكمبيوتر متصلاً بمأخذ التيار الكهربائي، قم بالضغط على زر التشخيص وملاحظة ضوء التشخيص (لتحديد زر التشخيص وضوء التشخيص، راجع "خصائص المنظر الخلفي" في صفحة 17).
 - إذا ما اشتعل ضوء التشخيص، إذاً وحدة التزويد بالطاقة تعمل كما هو مخطط لها.
 - إذا لم يشتعل ضوء التشخيص، فقد يكون هناك مشكلة في الكمبيوتر.
- للحصول على المساعدة، اتصل بدعم شركة Alienware (راجع "الاتصال بشركة ALIENWARE" في صفحة 66).

اترك الكمبيوتر حتى يبرد قبل بدء تشغيله

إن محرك الأقراص الساخن قد يمنع نظام التشغيل من بدء التشغيل. جرب السماح للكمبيوتر للعودة لدرجة حرارة الغرفة قبل بدء تشغيله.

تشغيل فحص القرص

1. انقر فوق **Start** (ابدأ)  ← **Computer** (جهاز الكمبيوتر).

2. انقر بزر الماوس الأيمن فوق **Local Disk C:**.

3. انقر **Properties** (خصائص) ← **Tools** (أدوات) ← **Check Now** (تحقق الآن).
في حالة ظهور إطار **User Account Control** (التحكم في حساب المستخدم)، انقر فوق **Continue** (استمرار).

4. اتبع الإرشادات التي تظهر على الشاشة.

الذاكرة

أخطاء الذاكرة التي تم الكشف عنها في الإعداد

- تحقق من وضع وتوجيه وحدات الذاكرة بشكل صحيح. قم بإعادة وضع وحدات الذاكرة إذا أمكن (لمزيد من المعلومات، راجع "إزالة وإعادة تركيب وحدة (وحدات) الذاكرة" في صفحة 39).
- تتطلب أجهزة الكمبيوتر التي تستخدم تهيئة الذاكرة ذات القناة المزدوجة تثبيت وحدات الذاكرة في أزواج. إذا احتجت للمساعدة، اتصل بالدعم الفني لشركة Alienware (راجع "الاتصال بشركة ALIENWARE" في صفحة 66).

الشاشة

إذا كانت الشاشة فارغة

- قد يكون الكمبيوتر في وضع توفير الطاقة. اضغط على أي مفتاح على لوحة المفاتيح، أو اضغط على زر الطاقة لاستئناف التشغيل العادي.
- اختبر مأخذ التيار الكهربائي. تأكد من عمل مأخذ التيار الكهربائي وذلك باختباره مع جهاز آخر، كمصباح مثلاً.

قم بعمل نسخة احتياطية من الملفات على الفور

استخدم برنامجاً للكشف عن الفيروسات لفحص القرص الصلب أو الأقراص المضغوطة

قم بحفظ وإغلاق أية ملفات أو برامج مفتوحة، وإيقاف تشغيل الكمبيوتر من قائمة **Start** (ابدأ)

افحص الكمبيوتر بحثاً عن برامج تجسس:

إذا كنت تعاني من بطء أداء الكمبيوتر، أو تتلقى إعلانات منبثقة بشكل متكرر، أو كنت تواجه مشكلات في الاتصال بالإنترنت، فإن الكمبيوتر قد يكون مصاباً ببرامج التجسس. استخدم برنامجاً لمكافحة الفيروسات يشمل حماية ضد برامج التجسس (قد يحتاج البرنامج لديك إلى ترقية) وذلك لمسح الكمبيوتر وإزالة برامج التجسس.

راجع وثائق البرامج أو اتصل بجهة تصنيع البرامج للاطلاع على معلومات حول اكتشاف الأعطال وإصلاحها:

- تأكد من توافق البرنامج مع نظام التشغيل المثبت على الكمبيوتر الخاص بك.
- تأكد من إيفاء الكمبيوتر الخاص بك بالحد الأدنى من متطلبات الأجهزة اللازمة لتشغيل البرنامج. للمزيد من المعلومات، انظر وثائق البرنامج.
- تأكد من تثبيت البرنامج وتهيئته بشكل صحيح.
- تحقق من عدم تعارض برامج تشغيل الأجهزة مع البرنامج.
- إذا لزم الأمر، فقم بإلغاء تثبيت البرنامج، ثم أعد تثبيته.

قم بتشغيل PSA Diagnostics:

إذا اكتملت جميع الاختبارات بنجاح، فيعني ذلك أن حالة الخطأ متعلقة بمشكلة في البرامج.

توقف الكمبيوتر عن الاستجابة أو ظهور شاشة زرقاء ثابتة

تنبيه: قد تفقد البيانات إذا كنت غير قادر على إيقاف تشغيل نظام التشغيل.



إذا لم تتمكن من الحصول على استجابة بالضغط على أي مفتاح في لوحة المفاتيح أو تحريك الماوس، فاضغط مع الاستمرار على زر التشغيل لمدة 6 ثوان على الأقل (حتى يتوقف الكمبيوتر عن التشغيل)، ثم أعد تشغيل الكمبيوتر.

أحد البرامج يتوقف عن الاستجابة أو يتعطل بشكل متكرر

قم بإنهاء البرنامج:

1. اضغط مفاتيح <Ctrl><Shift><Esc> في نفس الوقت.
2. انقر علامة التبويب **Applications** (التطبيقات) ثم حدد البرنامج الذي توقف عن الاستجابة.
3. انقر فوق **End Task** (إنهاء المهمة).

قم بمراجعة وثائق البرنامج

إذا لزم الأمر، فقم بإلغاء تثبيت البرنامج، ثم أعد تثبيته

تم تصميم برنامج ما ليتوافق مع إصدار سابق من نظام التشغيل Microsoft® Windows®

قم بتشغيل **Program Compatibility Wizard** (معالج توافق البرامج):

يقوم **Program Compatibility Wizard** (معالج توافق البرامج) بتهيئة البرنامج بحيث يتم تشغيله في بيئة مشابهة لبيئات أنظمة تشغيل أخرى بخلاف Windows.


1. انقر فوق **Start** (ابدأ) ← **Control Panel** (لوحة التحكم) ← **Programs and Features** (البرامج والمزايا) ← **Run programs made or previous versions of Windows** (تشغيل البرامج المصممة لإصدارات Windows السابقة).
2. في شاشة **welcome** (الترحيب)، انقر فوق **Next** (التالي).
3. اتبع الإرشادات التي تظهر على الشاشة.

مشكلات الكمبيوتر

لا يقوم الكمبيوتر بإجراء الاختبار الذاتي عند بدء التشغيل

يعمل الاختبار الذاتي عند بدء التشغيل (POST) على التأكد من عمل كل الأجهزة بشكل سليم قبل بدء ما تبقى من عملية التمهيد. إذا نجح الكمبيوتر في اختبار POST، فسوف يستمر الكمبيوتر في العمل بصورة طبيعية. لكن إذا ما فشل الكمبيوتر في أداء اختبار POST، سيقوم الكمبيوتر بإصدار سلسلة من الأصوات التنبيهية أثناء بدء التشغيل. سوف تساعدك أكرات أصوات التنبيه التالية في اكتشاف مشاكل الكمبيوتر وإصلاحها.

للحصول على المساعدة، اتصل بشركة Alienware (راجع "الاتصال بشركة ALIENWARE" في صفحة 66).

 **ملحوظة:** لاستبدال الأجزاء، انظر *Service Manual* (دليل الخدمة) على support.dell.com/manuals.

كود صوت التنبيه المشكلة المحتملة

واحد	عطل محتمل في اللوحة الأم - عطل في المجموع الاختباري لذاكرة القراءة فقط لنظام BIOS
اثنان	لم يتم التعرف على ذاكرة RAM ملحوظة: إذا ما قمت بتنصيب أو إعادة تركيب وحدة الذاكرة، تأكد من وضعها بشكل صحيح.
ثلاثة	عطل محتمل في اللوحة الأم - خطأ في الرقاقات
أربعة	عطل في قراءة/كتابة RAM
خمسة	عطل في ساعة الوقت الحقيقي
ستة	عطل في بطاقة الفيديو أو الرقاقة
سبعة	عطل المعالج

إذا واجهت مشكلة مع الكمبيوتر المكتبي من إنتاج Alienware، قم بتشغيل Alienware Diagnostics.

ملاحظة: قم بنسخ كافة البيانات نسخًا احتياطيًا قبل البدء في استرداد النظام.

ملاحظة: يحتوي قرص *DVD* الخاص بالمصادر على برامج تشغيل الكمبيوتر. كما يمكنك أيضًا تنزيل أحدث برامج التشغيل والبرامج للكمبيوتر من support.dell.com.

راجع معلومات تهيئة الكمبيوتر المكتبي الخاص بك، وتأكد من أن الجهاز الذي ترغب في إجراء الاختبار عليه ظاهر في برنامج إعداد النظام وأنه نشط. ابدأ تشغيل Alienware Diagnostics من قرص *DVD* الخاص بالمصادر.

بدء تشغيل Alienware Diagnostics من قرص *DVD* الخاص بالمصادر

1. أدخل قرص *DVD* الخاص بالمصادر.

2. قم بإيقاف تشغيل الكمبيوتر المكتبي ثم إعادة تشغيله.
عندما يظهر شعار Alienware اضغط المفتاح <F12> على الفور.

ملاحظة: إذا أطلت الانتظار حتى يظهر شعار نظام التشغيل، فاستمر في الانتظار حتى ترى سطح مكتب Microsoft® Windows®؛ ثم أغلق الكمبيوتر وحاول ثانية.

ملاحظة: تقوم الخطوات التالية بتغيير تتابع بدء التشغيل لمرة واحدة فقط. في المرة التالية التي تقوم فيها بتشغيل الكمبيوتر، يتم تمهيده وفقًا للأجهزة المحددة في برنامج إعداد النظام.

3. عند ظهور قائمة جهاز التمهيد، قم بتمييز **CD/DVD/CD-RW** واضغط على <Enter>.

4. حدد خيار التمهيد من محرك الأقراص **المضغوطة** من القائمة التي تظهر واضغط على <Enter>.

5. حدد **Alienware Diagnostics** من القائمة الرقمية. في حالة ظهور عدة إصدارات في القائمة، اختر الإصدار المناسب للكمبيوتر الخاص بك.

6. عندما تظهر القائمة الرئيسية لبرنامج Alienware Diagnostics، اختر الاختبار الذي تريد تشغيله.

ملاحظة: قم بتدوين أية أكواد للأخطاء وأية أوصاف للمشكلات تمامًا كما تظهر واتبع التعليمات المبينة على الشاشة.

7. بعد اكتمال كل الاختبارات، قم بإغلاق إطار الاختبار للعودة إلى القائمة الرئيسية لبرنامج Alienware Diagnostics.

8. أخرج قرص *DVD* الخاص بالمصادر، ثم أغلق إطار القائمة الرئيسية لإنهاء Alienware Diagnostics وإعادة تشغيل الكمبيوتر.

الأدوات التشخيصية للبرامج

(PSA) تقييم النظام قبل التمهيد

يُجري الكمبيوتر Pre-boot System Assessment (تقييم النظام قبل بدء التشغيل)، والذي يشمل مجموعة من الاختبارات المبدئية للوحة النظام ولوحة المفاتيح والشاشة والذاكرة والقرص الصلب الخ.

لتنفيذ PSA:

1. أعد تشغيل الكمبيوتر.
2. عندما يظهر شعار Alienware، اضغط <F12> للوصول إلى قائمة التمهيد.



ملاحظة: إذا أطلت الانتظار حتى يظهر شعار نظام التشغيل، فاستمر في انتظارك حتى ترى سطح مكتب Microsoft® Windows®؛ ثم أغلق الكمبيوتر وحاول ثانية.

3. حدد **Diagnostics** (التشخيص) من القائمة ثم اضغط على <Enter>.

4. خلال هذا التقييم قم بالرد على أية أسئلة قد تظهر على الشاشة.

- عند اكتشاف عطل في مكون أثناء الاختبار، يتوقف الكمبيوتر عن العمل ويصدر صوت تنبيه. لإيقاف التقييم وإعادة تشغيل الكمبيوتر، اضغط على <n>؛ وللمتابعة للاختبار التالي اضغط على <y>؛ ولإعادة اختبار المكون الذي فشل في الاختبار اضغط على <r>.
- في حالة تلقيك كود (أكواد) خطأ خلال Pre-boot System Assessment (تقييم النظام قبل بدء التشغيل)، قم بتدوين كود (أكواد) الخطأ، والاتصال بشركة Alienware (راجع "الاتصال بشركة ALIENWARE" في صفحة 66).

فإذا أكمل PSA الاختبارات بنجاح، فسوف تظهر الرسالة التالية على الشاشة لديك:

"Do you want to run the remaining memory tests? This will take about 30 minutes or more. Do you want to continue? (Recommended)" ("هل تريد تشغيل اختبارات الذاكرة المتبقية؟ سيستغرق هذا الأمر 30 دقيقة أو أكثر. هل تريد المتابعة؟ (يُنصح بالمتابعة).")

اضغط <y> للاستمرار إذا ما وجدت مشكلة تتعلق بالذاكرة، وإلا فقم بالضغط على <n> لاستكمال تقييم النظام قبل بدء التشغيل (PSA).

عندما تضغط على <n>، فسوف تظهر الرسالة التالية على الشاشة.

"Booting Dell Diagnostic Utility Partition. Press any key to continue" ("يتم الآن بدء تشغيل قسم الأداة المساعدة Dell Diagnostics. اضغط أي مفتاح للمتابعة.")

5. حدد الخيار **Exit** (خروج) لإعادة بدء تشغيل الكمبيوتر.

- الكمبيوتر لا يبدأ التشغيل: هل تم إحكام توصيل الكمبيوتر بأخذ كهربائي يعمل بكفاءة؟ إذا كان متصلًا بمشترك للطاقة، تأكد من أن هذا المشترك يعمل.
- التوصيلات: تحقق من جميع الكبلات للتأكد من عدم وجود أية توصيلات مفكوكة في أي مكان.
- إعدادات حفظ الطاقة: تأكد من أن الكمبيوتر ليس في وضع السبات أو الانتظار بالضغط على زر الطاقة لأقل من 4 ثوان. ستتحول إضاءة حالة الطاقة من أبيض منقطع إلى انطفاء أثناء الضبط على وضع الانتظار، أما في وضع السبات فسوف تنطفئ.

النسخ الاحتياطي والصيانة العامة

- احرص دائمًا على نسخ البيانات الهامة احتياطيًا على نحو منتظم واحتفظ بنسخ من نظام التشغيل والبرامج في مكان آمن. لا تنس أن تدون الأرقام التسلسلية إذا كنت ستحتفظ بها خارج الحاويات الأصلية، كأن تضعها في حافظة للأقراص المدمجة.
- قم بتشغيل برامج الصيانة كلما سنحت لك الفرصة بذلك. يمكنك جدولة هذه البرامج لتشغيلها في الأوقات التي لا تستخدم فيها الكمبيوتر. يمكنك استخدام تلك البرامج المتوفرة مع نظام التشغيل، أو شراء برامج أخرى قوية ومخصصة.
- اكتب كلمات المرور واحتفظ بها في مكان آمن (بعيدًا عن الكمبيوتر). يعد هذا الأمر هامًا للغاية إذا أردت حماية إعداد BIOS ونظام تشغيل الكمبيوتر بكلمة مرور.
- ثم بتوثيق الإعدادات الهامة مثل إعدادات الشبكة والاتصال الهاتفي والبريد الإلكتروني والإنترنت.

عند اكتشاف أعطال الكمبيوتر، تذكر اتباع إرشادات السلامة التالية:

- قبل لمس أي من المكونات الداخلية للكمبيوتر، قم بلمس الجزء غير المطلي من الهيكل. إن إجراء ذلك سيؤدي إلى تفريغ أي شحنات كهربائية ساكنة، والتي قد تؤدي إلى إتلاف جهاز الكمبيوتر.
- أوقف تشغيل الكمبيوتر وأية أجهزة طرفية متصلة به.
- قم بفصل أية أجهزة طرفية عن الكمبيوتر.

الأمر التي يجب التحقق منها قبل استكشاف الأعطال وإصلاحها:

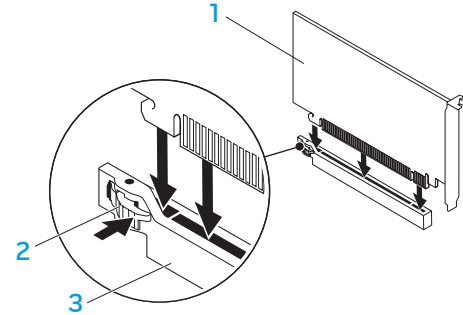
- تأكد من صحة توصيل كبل الطاقة بالكمبيوتر وبمأخذ التيار الكهربائي. تأكد من أن المأخذ الكهربائي يعمل بكفاءة.
- تأكد من تشغيل UPS أو المشترك الكهربائي (إن أمكن).
- في حالة عدم عمل الأجهزة الطرفية (مثل لوحة المفاتيح أو الماوس أو الطابعة أو غير ذلك)، تأكد من إحكام كافة التوصيلات.
- إذا ما تمت إضافة أو إزالة أي مكونات للكمبيوتر قبل بداية المشكلة، راجع قيامك باتباع إجراءات الإزالة والتنشيط بشكل صحيح.
- إذا ما ظهرت رسالة خطأ على الشاشة، اكتب نفس رسالة الخطأ قبل الاتصال بفريق Alienware للدعم الفني للمساعدة في تشخيص وحل المشكلة.
- في حالة حدوث خطأ في أحد البرامج، راجع وثائق ذلك البرنامج.

الفصل الخامس: اكتشاف الأعطال وإصلاحها

الفصل الخامس: اكتشاف الأعطال وإصلاحها

لاستبدال البطاقة:

1. اتبع الإرشادات المقدمة في الجزء "قبل أن تبدأ" في صفحة 36.
2. قم بفك ذراع الحشو لإنشاء مكان لفتحة بطاقة (إذا كان ذلك متاحًا).
3. قم بمحاذاة البطاقة فتحة الموصل.
4. ضع البطاقة في الموصل واضغط لأسفل بقوة. تأكد من أن البطاقة مثبتة في الفتحة بشكل محكم. إذا كنت تقوم بتنصيب بطاقة PCI Express في فتحة توصيل x16، اضغط طرف التنبيت وضع البطاقة في فتحة التوصيل.



2 لسان التنبيت

1 بطاقة PCI Express x16

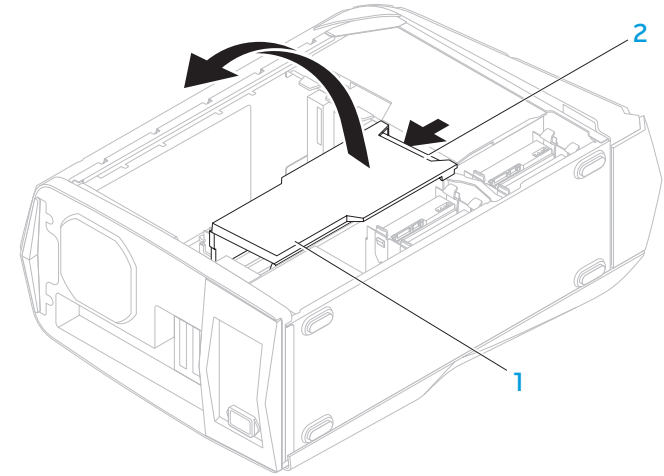
3 الموصل

5. قم بتوصيل أية كبلات يجب توصيلها بالبطاقة (إذا كان ذلك متاحًا). للحصول على معلومات حول وصلات كابل البطاقة، انظر المستندات المرفقة مع البطاقة.
6. قم بإعادة وضع المسامير اللولبية ليُحكم تثبيت البطاقة بالهيكل.
7. ادفع الغطاء إلى أن يثبت في مكانه ويصدر صوتاً.
8. لإعادة تركيب اللوحة الجانبية (انظر "إزالة وتركيب اللوحة الجانبية" في صفحة 38).
9. قم بإعادة توصيل كبل الطاقة وكل الأجهزة الطرفية الخارجية بالكمبيوتر.
10. قم بتشغيل الكمبيوتر.

إزالة وإعادة تركيب بطاقة التمديد (بطاقات)

لإزالة البطاقة:

1. اتبع الإرشادات المقدمة في الجزء "قبل أن تبدأ" في صفحة 36.
2. قم بإزالة اللوحة الجانبية (انظر "إزالة وتركيب اللوحة الجانبية" في صفحة 38).
3. اضغط زر الغطاء وأدر الغطاء بعيداً عن الكمبيوتر.

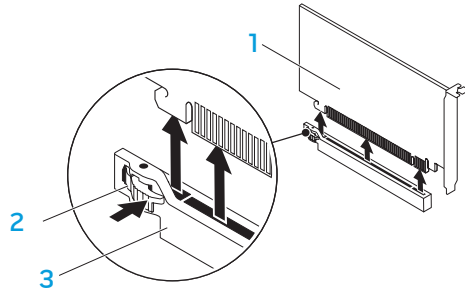


1 غطاء

2 زر الغطاء

4. حدد مكان بطاقة التمديد على لوحة النظام (انظر "المنظر الداخلي للكمبيوتر" في صفحة 39).
5. افصل أية كبلات موصلة بالبطاقة (إذا كان ذلك متاحاً).
6. قم بإزالة المسمار اللولبي الذي يُحكم تثبيت البطاقة بالهيكل.
7. قم بإخراج البطاقة.

- بالنسبة إلى البطاقة PCI Express x1، امسك البطاقة من ركنيها العلويين وقم بإخراجها من فتحة توصيلها برفق.
- بالنسبة لبطاقة PCI Express، ادفع لسان التثبيت نحو فتحة توصيل البطاقة مع الإمساك بالبطاقة من ركنيها العلويين وإخراجها من فتحة توصيلها برفق.



2 لسان التثبيت

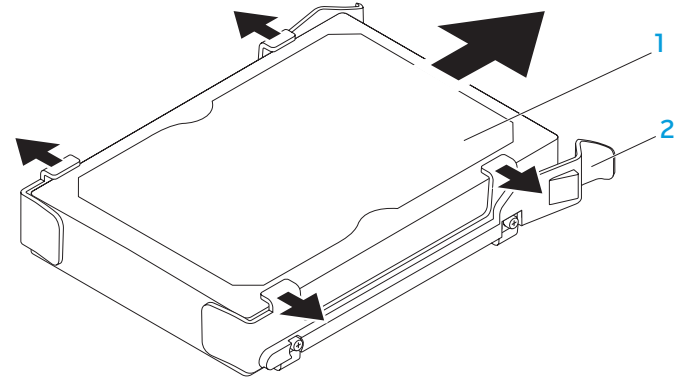
1 بطاقة PCI Express x16

3 الموصل

ملاحظة: إذا لم تكن تستبدل البطاقة، قم بتركيب ذراع الحشو في فتحة منفذ البطاقة الفارغة.



5. قم بإزالة محرك القرص الصلب من الدعامة الخاصة به (إذا كان ذلك متاحًا).



1 محرك الأقراص الصلبة 2 مسند محرك القرص الصلب

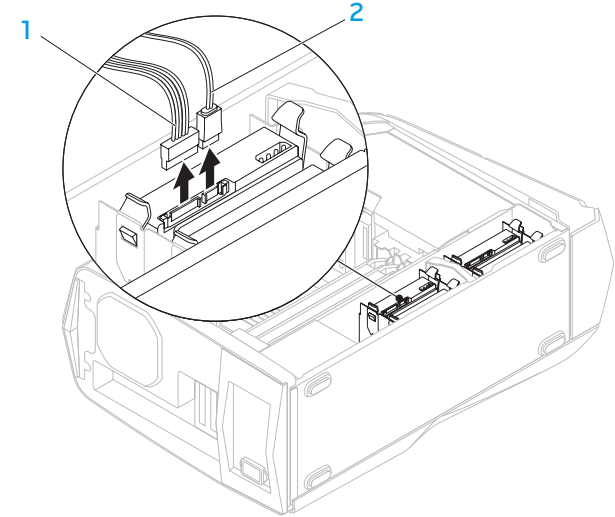
لإعادة تركيب محرك القرص الصلب:

1. اتبع الإرشادات المقدمة في الجزء "قبل أن تبدأ" في صفحة 36.
2. انظر الوثائق المرفقة مع محرك القرص الصلب الجديد للتحقق من أنه قد تمت تهيئته للكمبيوتر الخاص بك.
3. قم بتثبيت دعامة محرك القرص الصلب الجديد في محرك القرص الصلب الجديد (إذا كان ذلك متاحًا).
4. حرّك محرك القرص الصلب الجديد نحو علبة محرك القرص الصلب إلى أن تستقر ألسنة التحرير في مكانها وتصدر صوتًا.
5. وصل كبلات الطاقة والبيانات بالمحرك (إذا كان ذلك متاحًا).
6. لإعادة تركيب اللوحة الجانبية (انظر "إزالة وتركيب اللوحة الجانبية" في صفحة 38).
7. قم بإعادة توصيل كبل الطاقة وكل الأجهزة الطرفية الخارجية بالكمبيوتر.
8. قم بتشغيل الكمبيوتر.

إزالة وإعادة تركيب محرك (محركات) القرص الصلب

لفك محرك (محركات) القرص الصلب:

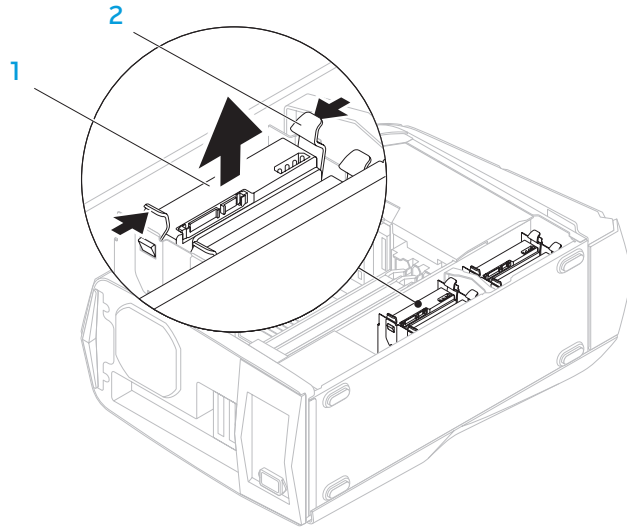
1. اتبع الإرشادات المقدمة في الجزء "قبل أن تبدأ" في صفحة 36.
2. قم بإزالة اللوحة الجانبية (انظر "إزالة وتركيب اللوحة الجانبية" في صفحة 38).
3. افصل كبلي الطاقة والبيانات عن محرك الأقراص الصلبة (إذا كان ذلك متاحًا).



1 كبل الطاقة

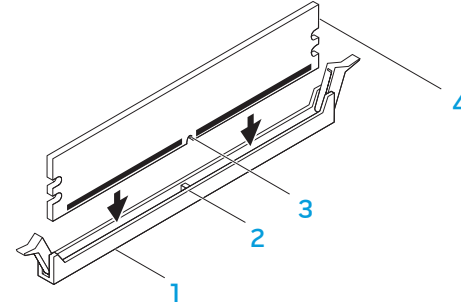
2 كبل البيانات

4. اضغط ألسنة التحرير معًا وانزع محرك القرص الصلب خارج علبة محرك القرص الصلب.



1 محرك الأقراص الصلبة 2 ألسنة التحرير (2)

1. اتبع الإرشادات المقدمة في الجزء "قبل أن تبدأ" في صفحة 36.
2. قم بمحاذاة الشق الموجود عند قاع وحدة الذاكرة مع اللسان الموجود على فتحة توصيل وحدة الذاكرة.



- | | |
|---|-------------------|
| 1 | موصل وحدة الذاكرة |
| 3 | فتحة |
| 2 | اللسان |
| 4 | وحدة الذاكرة |

تنبيه: لتجنب حدوث تلف في وحدة الذاكرة، اضغط على وحدة الذاكرة لأسفل في خط مستقيم داخل فتحة توصيل الوحدة أثناء الضغط بقوة متساوية على طرفي الوحدة.



3. أدخل وحدة الذاكرة في فتحة توصيل الوحدة حتى تستقر في مكانها وتصدر صوتاً. إذا أدخلت وحدة الذاكرة بشكل صحيح، فستقر مشابك التثبيت في الفتحتين الموجودتين في طرفي وحدة الذاكرة وتصدر صوتاً.

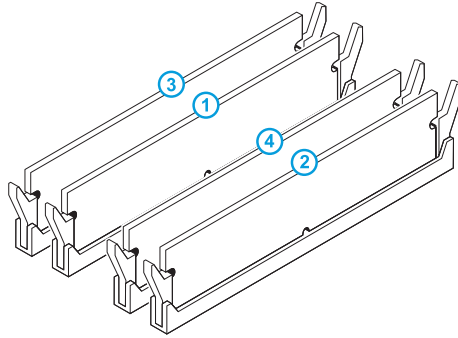


ملاحظة: إذا لم تكن وحدة الذاكرة مركبة بشكل صحيح، فقد لا يبدأ تشغيل الكمبيوتر.

4. لإعادة تركيب اللوحة الجانبية (انظر "إزالة وتركيب اللوحة الجانبية" في صفحة 38).
 5. قم بتوصيل كبل الطاقة وكل الأجهزة الطرفية الخارجية بالكمبيوتر.
 6. قم بتشغيل الكمبيوتر.
- أثناء قيام الكمبيوتر بالتمهيد، يكتشف الذاكرة الإضافية ويقوم تلقائيًا بتحديث معلومات تهيئة النظام. للتأكد من حجم الذاكرة التي تم تثبيتها في الكمبيوتر:

انقر فوق **Start** (ابدأ)  ← **Control Panel** (لوحة التحكم) ← **System and Security** (النظام والأمان) ← **System** (النظام).

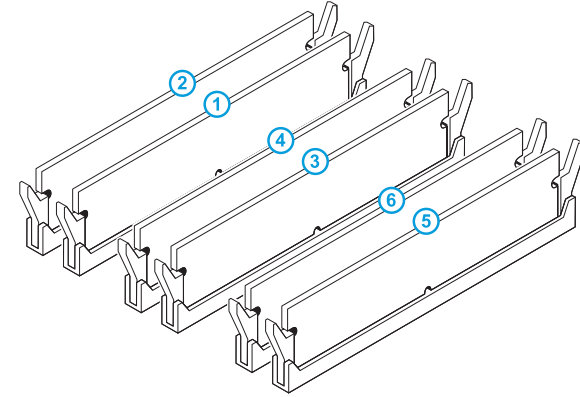
Aurora-R2



تهيئة الذاكرة الموصى بها:

النوع	فتحات
1066 ميجا هيرتز و 1333 ميجا هيرتز DDR3	فتحات 1 و 2 أو فتحات 1-4

Aurora/Aurora ALX



تهيئة الذاكرة الموصى بها:

النوع	فتحات
1066 ميجا هيرتز و 1333 ميجا هيرتز DDR3	فتحات 1 و 3 و 5 أو فتحات 1-6
1600 ميجا هيرتز XMP	فتحات 1 و 3 و 5

إزالة وإعادة تركيب وحدة (وحدات) الذاكرة

لإخراج وحدة (أو وحدات) الذاكرة:

1. اتبع الإرشادات المقدمة في الجزء "قبل أن تبدأ" في صفحة 36.
2. قم بإزالة اللوحة الجانبية (انظر "إزالة وتركيب اللوحة الجانبية" في صفحة 38).
3. حدد موصلات وحدة الذاكرة على لوحة النظام (انظر "المنظر الداخلي للكمبيوتر" في صفحة 39).

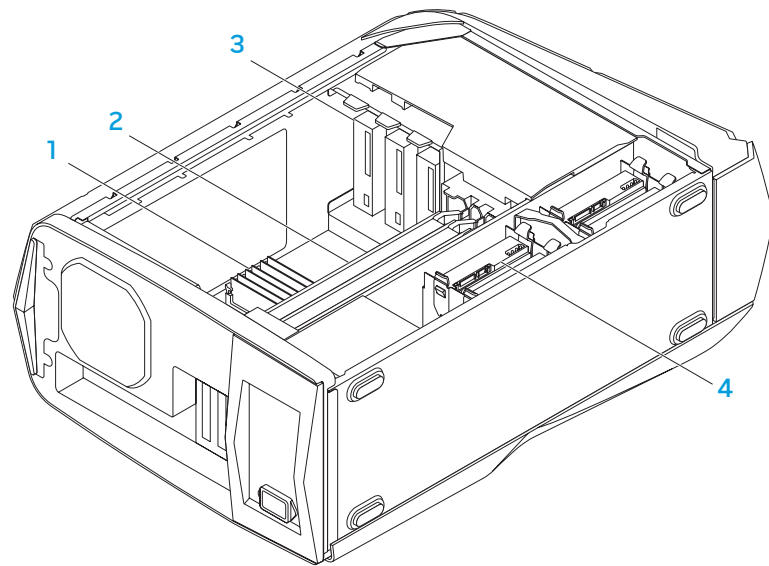
تنبيه: قد تصبح وحدة (وحدات) الذاكرة ساخنة للغاية أثناء التشغيل العادي. قبل ان تمسك بوحدة (وحدات) الذاكرة انتظر قليلاً حتى تبرد.



ملاحظة: للوصول أسهل نحو وحدة (وحدات) الذاكرة، قم بإزالة بطاقة الجرافيكس إذا ما كانت البطاقة كاملة الطول.



4. قم بفصل مشابك التثبيت عند طرفي موصل وحدة الذاكرة.
5. ارفع وحدة الذاكرة من الموصل الخاص بها. إذا كان إخراج وحدة الذاكرة صعباً، قم بتحريكها بتأن إلى الخلف ثم إلى الأمام لإخراجها من موصل وحدة الذاكرة.



- | | | | |
|---|----------------------------|---|---------------------------|
| 1 | وحدة (وحدات) الذاكرة | 2 | بطاقات الجرافيكس (2) |
| 3 | محركات الأقراص الضوئية (3) | 4 | محركات الأقراص الصلبة (4) |

إزالة وتركيب اللوحة الجانبية

⚠ تنبيه: قبل إزالة اللوحة الجانبية، افصل كبل الطاقة عن الكمبيوتر المكتبي.

لإزالة اللوحة الجانبية:

1. اتبع الإرشادات المقدمة في الجزء "قبل أن تبدأ" في صفحة 36.

✎ ملاحظة: تأكد من إزالة قفل الأمان من فتحة كبل الأمان (إذا كان ذلك متاحًا).

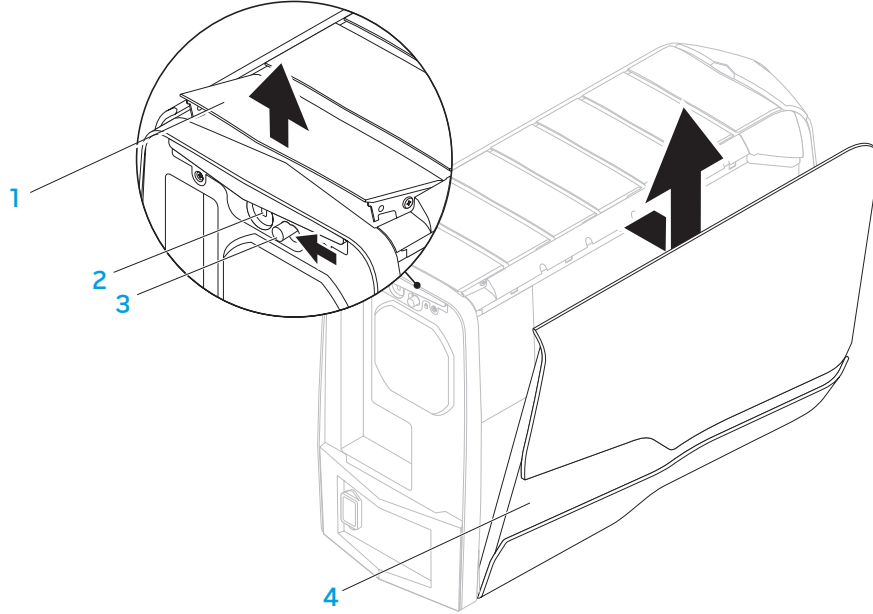
2. ادفع المزلاج نحو اليمين لفتح لوحة التحرير.

3. ارفع لوحة التحرير لفتح اللوحة الجانبية.

4. ضع اللوحة الجانبية في مكان آمن.

✎ ملاحظة: الإضاءة الداخلية للهيكل (متاح فقط في الإصدار Alienware Aurora ALX) تعمل تلقائيًا عند إزالة اللوحة الجانبية. تُزود الإضاءة الداخلية للهيكل بالطاقة عن طريق بطاريات داخلية.

لإعادة تركيب اللوحة الجانبية، قم بدفعها نحو جانب الكمبيوتر حتى تستقر في موضعها.



- | | |
|---|-----------------|
| 1 | لوحة التحرير |
| 2 | فتحة كبل الأمان |
| 3 | سقاطة |
| 4 | اللوحة الجانبية |

قبل التعامل مع الأجزاء الداخلية للكمبيوتر المكتبي

استعن بإرشادات السلامة التالية لمساعدتك على حماية الكمبيوتر المكتبي من أي تلف محتمل، وللمساعدة كذلك على ضمان سلامتك الشخصية.



تحذير: قبل أن تبدأ العمل بداخل الكمبيوتر المحمول، يرجى قراءة معلومات الأمان في "معلومات عن السلامة والبيئة واللوائح" الواردة مع جهاز الكمبيوتر. لمزيد من المعلومات حول أفضل ممارسات الأمان، راجع **Regulatory Compliance Homepage** (الصفحة الرئيسية لسياسة الالتزام بالقوانين) على الموقع التالي: www.dell.com/regulatory_compliance



تنبيه: قم بالتعامل مع المكونات والبطاقات بعناية. لا تلمس المكونات أو مناطق التلامس الموجودة على إحدى البطاقات. امسك البطاقة من حوافها. وبالنسبة لمكون مثل المعالج، قم بامساكه من حوافه وليس من أسنانه.



تنبيه: ينبغي أن يقتصر إجراء الإصلاحات في الكمبيوتر المكتبي على فني خدمة معتمد. لا يشمل الضمان أي تلف ناتج عن أعمال صيانة غير معتمدة من قبل Dell.



تنبيه: لتجنب تفريغ الشحنات الإلكترونية، قم بتوصيل نفسك بطرف أرضي باستخدام شريط لتوصيل المعصم بطرف أرضي أو قم بلمس سطح معدني غير مطلي من وقت لآخر (مثل فتحة توصيل على الجانب الخلفي من الكمبيوتر).



تنبيه: عندما تقوم بفصل أحد الكبلات، قم بسحبه من الموصل أو لسان الجذب، وليس من الكبل نفسه. يوجد في بعض الكبلات موصلات ذات أسنة للتثبيت، فإذا كنت تقوم بفصل هذا النوع من الكبلات، فاضغط على لسان التثبيت قبل فصل الكبل. أثناء سحب الموصلات لفصلها، حافظ على محاذاتها بشكل مستو لتجنب ثني أي من سنون الموصل. تأكد أيضًا من صحة اتجاه ومحاذاة كلا الموصلين قبل توصيل أي كبل.

لتجنب إتلاف الكمبيوتر المكتبي، التزم بالخطوات التالية قبل أن تبدأ في التعامل مع الأجزاء الداخلية للكمبيوتر.


1. تأكد من استواء سطح العمل ونظافته لتجنب تعرض اللوحة الجانبية للجانبية للخدش.
2. قم بإغلاق سطح المكتب (انظر "إغلاق سطح المكتب" صفحة 36).




تنبيه: لفصل كبل شبكة، عليك أولاً بفصل هذا الكبل عن الكمبيوتر المكتبي ثم فصله عن الجهاز المتصل بالشبكة.

3. افصل جميع كبلات الهاتف أو الشبكة عن الكمبيوتر المكتبي.
4. قم بفصل الكمبيوتر المكتبي وجميع الأجهزة المتصلة به من مأخذ التيار الكهربائي.
5. اضغط على زر التشغيل لتأريض لوحة النظام.

إيقاف تشغيل الكمبيوتر المكتبي

تنبيه: لتجنب ضياع البيانات، قم بحفظ وإغلاق أية ملفات مفتوحة، وقم بالخروج من أية برامج مفتوحة قبل إغلاق الكمبيوتر المكتبي. 

1. احفظ جميع الملفات المفتوحة ثم قم بإغلاقها وقم بإنهاء جميع البرامج المفتوحة.
2. انقر فوق **Start** (ابدأ)  ← **Shut Down** (إيقاف التشغيل).
3. تأكد من أن الكمبيوتر المكتبي وأية أجهزة متصلة به في وضع الإغلاق. إذا لم يتوقف الكمبيوتر المكتبي والأجهزة المتصلة به عن العمل تلقائياً عند إيقاف تشغيل نظام التشغيل، فاضغط مع الاستمرار على زر الطاقة لمدة من 8 إلى 10 ثوانٍ حتى يتم إيقاف تشغيل الكمبيوتر.

يقدم هذا القسم الإجراءات اللازمة لإزالة المكونات وتثبيتها في جهاز الكمبيوتر المكتبي. ما لم يتم توضيح غير ذلك، فإن كل إجراء من الإجراءات يفترض توفر الشروط التالية:

- أنك قمت بإجراء الخطوات الواردة في قسمي "إغلاق الكمبيوتر المكتبي" و"قبل العمل داخل الكمبيوتر المكتبي" في هذا القسم.
- قراءة معلومات الأمان المتوفرة مع الكمبيوتر المكتبي.
- من الممكن استبدال أحد المكونات أو - في حالة شرائه بصورة منفصلة - تركيبه من خلال إتباع إجراءات الإزالة بترتيب عكسي.

قد تتطلب الإجراءات الواردة في هذا القسم استخدام الأدوات التالية:

- مفك صغير مستوي الحافة
- مفك فيليبس
- يتوفر برامج تحديث تنفيذي لنظام BIOS على support.dell.com

يوفر هذا الفصل الإرشادات والتعليمات الخاصة بزيادة طاقة المعالجة وطاقة التخزين وذلك عن طريق تحديث الجهاز. يمكنك شراء المكونات للكمبيوتر الخاص بك من خلال www.dell.com أو www.alienware.com.

ملاحظة: راجع دليل الخدمة على الموقع support.dell.com/manuals للاطلاع على إرشادات تثبيت كافة المكونات القابلة للصيانة. وبالنسبة للأجزاء التي تم شراؤها من شركة Dell و Alienware سيتوفر معها تعليمات معينة حول الاستبدال.



© 2011 Dell Inc. جميع الحقوق محفوظة. |
Dell Alienware |

الفصل الرابع: تثبيت المكونات الإضافية أو مكونات الاستبدال

يعرض درجة حرارة المعالج بمقياس السليولوز والفهرنهايت.	CPU Temperature Sensor (مستشعر درجة حرارة وحدة المعالجة المركزية)
يعرض الجهد الكهربائي لمركز المعالج.	VCore
توازن الجهد الكهربائي للمعالج.	Dynamic CPU VCore Offset (التوازن الديناميكي للجهد الكهربائي لوحدة المعالجة المركزية)
ضبط الجهد الكهربائي لذاكرة DDR3.	DDR3 Memory Voltage (الجهد الكهربائي لذاكرة DDR3)
ضبط الجهد الكهربائي لـ IOH.	IOH Voltage (الجهد الكهربائي لـ IOH)
ضبط QPI والجهد الكهربائي غير المركزي.	QPI and Uncore Voltage (يذكر ما ريغي نابرهكلا دهجلاو QPI)

يسمح بضبط كلمة مرور المشرف أو تغييرها.	Change Supervisor Password (تغيير كلمة مرور المشرف)
تسمح لك بتغيير كلمة مرور المستخدم. ولا يمكنك استخدام كلمة مرور المستخدم لدخول إعداد BIOS أثناء اختبار POST (الاختبار الذاتي عند التشغيل).	Change User Password (تغيير كلمة مرور المستخدم)

خروج

يوفر خيارات بشأن حفظ التغييرات والخروج وإلغاء التغييرات والخروج وتحميل القيم الافتراضية المثالية وإلغاء التغييرات.	Exit Options (خيارات الخروج)
--	------------------------------

القائمة الفرعية لتهيئة DRAM المتقدمة

يعرض توقيت Row Address Strobe (قابل للتحريير في الوضع اليدوي).	tRAS
يعرض توقيت التحديث إلى وقت دورة الأرشفة/التحديث (قابل للتحريير في الوضع اليدوي).	tRFC
يعرض توقيت استعادة الكتابة (قابل للتحريير في الوضع اليدوي).	tWR
يعرض تأخر الكتابة إلى القراءة (قابل للتحريير في الوضع اليدوي).	tWTR
يعرض تأخر RAS إلى RAS (قابل للتحريير في الوضع اليدوي).	tRRD
يعرض تأخر أمر القراءة إلى إعادة الشحن (قابل للتحريير في الوضع اليدوي).	tRTP
يعرض معدل الأوامر (قابل للتحريير في الوضع اليدوي).	1T/2T Timing (توقيت 1T/2T)

القائمة الفرعية لتهيئة تجاوز السرعة

يسمح بضبط BClk للمعالج.	Adjust CPU BClk (MHz) (ضبط BCiK لوحدة المعالجة المركزية (ميغا هيرتز))
تمكين/تعطيل تعديل الطيف الموزع.	Spread Spectrum (الطيف الموزع)
يسمح بضبط تردد PCI.	Adjust PCI Frequency (MHz) (ضبط تردد PCI (ميغا هيرتز)) (متوافر على طراز Aurora و Aurora ALX فقط)
يسمح بضبط تردد PCI-E.	Adjust PCI-E Frequency (MHz) (ضبط تردد PCI-E (ميغا هيرتز)) Intel® TurboMode tech
عند تمكينها، تسمح للمعالج بالعمل على ترددات أسرع من المبيئة.	[1-4] Core CPU Turbo Ratio Limit (حد معدل تربو للجهد الكهربائي لوحدة المعالجة المركزية [1-4]) (متوفر على Aurora و Aurora ALX فقط)
يسمح ببرمجة الحدود الحالية للمعالج بينما يكون في وضع التربو.	Turbo Mode TDC Limit Override (وضع التربو لتجاوز تقييد TDC)
يسمح ببرمجة حدود القوة للمعالج بينما يكون في وضع التربو.	Turbo Mode TDP Limit Override (وضع التربو لتجاوز تقييد TDP)

تسمح بالوصول إلى القائمة الفرعية لتهيئة تجاوز السرعة.	Overclock Configuration (تهيئة تجاوز السرعة)	يُضبط وضع توفير الطاقة لوظيفة ACPI.	Suspend Mode (وضع التعليق)
تسمح بالوصول إلى القائمة الفرعية لتهيئة التيار العالي.	Overvoltage Configuration (تهيئة التيار العالي)	يُعيّن الإجراء الذي سينفذه الكمبيوتر عند استعادة الطاقة.	AC Recovery (استعادة التيار المتردد)
تسمح باستعادة إعدادات تجاوز السرعة للمستوى 1 التي تم شحنها من المصنع (والتي تُعرض فقط مع معالج XE).	Load Level 1 OC Setting (إعدادات تحميل مستوى OC 1)	يُضبط النظام لكي يصبح من الممكن تنشيطه من على الشبكة محلية النطاق في اللوحة أو بطاقة PCI-E X1 LAN أو بطاقة PCI LAN.	Remote Wakeup (التنبيه عن بعد) Aurora على طراز Aurora و (متوافرة على طراز ALX فقط)
		يسمح بتشغيل الكمبيوتر في وقت معين.	Auto Power On (التشغيل التلقائي)

تفتح قائمة فرعية لعرض تهيئة SPD لكل وحدة ذاكرة.	Memory-Z (الذاكرة-Z)	تعرض سرعة المعالج الحالي.	CPU Speed (سرعة وحدة المعالجة المركزية)
يسمح بالانتقال إلى الوضع اليدوي لضبط كل معاملات التوقيت.	Advanced Memory Settings (إعدادات الذاكرة المتقدمة)	يعرض سرعة الذاكرة الحالية.	Memory Speed (سرعة الذاكرة)
يعرض زمن تأخير (CAS) (قابل للتحريك في الوضع اليدوي).	tCL	تعرض سرعة تقنية QPI الحالية.	Current QPI Speed (سرعة تقنية QPI الحالية)
يعرض التوقيت لتأخير RAS إلى CAS (قابل للتحريك في الوضع اليدوي).	tRCD	يسمح لك بتغيير تردد QPI.	QPI Frequency (تردد QPI)
يعرض توقيت إعادة شحن RAS (قابل للتحريك في الوضع اليدوي).	tRP	تسمح لك بتغيير معدل سرعة الذاكرة.	Memory Ratio (معدل سرعة الذاكرة)
		يعرض معدل السرعة بين ساعة الجهد الكهربائي للمعالج وتردد ناقل الجانب الأمامي.	Core (Non-Turbo) Ratio (معدل الجهد الكهربائي (غير توربو))
		تسمح بالوصول إلى القائمة الفرعية لتهيئة DRAM المتقدمة.	Advance DRAM Configuration (تهيئة DRAM المتقدمة)

تهيئة وحدة CPU

Intel® C State Tech	عند تمكينها يكون معالج C State في حالة الخمول مضبوط على C2/C3/C4.
Intel® HT Technology (تقنية الترابط الفائق Intel® HT) (متوافرة على Aurora-R2 فقط)	في حالة إيقاف تشغيل هذه التقنية، فسيتم تنشيط مؤشر ترابط واحد لكل مركز معالج.

أجهزة مدمجة

USB Functions (وظائف USB)	تسمح لك بتمكين أو تعطيل وحدة التحكم المدمجة بـ USB.
HD Audio Controller (وحدة التحكم بالصوت HD)	تسمح لك بتمكين أو تعطيل وحدة التحكم في IEEE 1394 المتصلة باللوحة.
Onboard IEEE1394 Controller (وحدة التحكم في IEEE1394 المتصلة باللوحة)	تسمح لك بتمكين أو تعطيل وحدة التحكم في LAN المتصلة باللوحة.
LAN1 BCM5784 Device (جهاز LAN1 BCM5784) (متوافر على Aurora وAurora ALX فقط)//	Onboard LAN Controller (وحدة التحكم المدمجة في LAN) (متوافرة على Aurora-R2 فقط)

أجهزة مدمجة

LAN1 Option ROM (متوافر على Aurora وAurora ALX فقط)//	تسمح لك بتمكين وتعطيل خيار التمهيد في وحدة التحكم بالشبكة.
Onboard LAN Boot ROM (ذاكرة ROM المدمجة للتمهيد عبر LAN) (متوافرة على Aurora-R2 فقط)	يسمح لك بتمكين وتعطيل وحدة التحكم بـ e-SATA.
SiL3132 E-Sata Device (جهاز SiL3132 E-Sata) (متوافر على Aurora وAurora ALX فقط)//	
JMicron-362 E-SATA Device (JMicron-362 E-SATA زاهج) (متوفر على Aurora-R2 فقط)	تسمح لك بتهيئة وحدة التحكم في القرص الصلب المدمجة إلى AHCI أو RAID.
Configure SATA#1-6 as (تهيئة SATA#1-6 على أنها) (متوافرة على Aurora وAurora ALX فقط)//	
SATA Mode (وضع SATA) (متوفر على Aurora-R2 فقط)	
AHCI CD/DVD Boot Time out (مهلة التمهيد في وضع AHCI ووصلة وحدة التحكم المتقدمة في المضيف) للقرص المضغوط وقرص الفيديو الرقمي)	تسمح لك بضبط مهلة الانتظار لمنافذ SATA أو القرص المضغوط وقرص الفيديو الرقمي في وضع AHCI.

مزايا CMOS القياسية

SATA 1	يعرض المحرك SATA 1 المدمج في الكمبيوتر.
SATA 2	يعرض المحرك SATA 2 المدمج في الكمبيوتر.
SATA 3	يعرض المحرك SATA 3 المدمج في الكمبيوتر.
SATA 4	يعرض المحرك SATA 4 المدمج في الكمبيوتر.
SATA 5	يعرض المحرك SATA 5 المدمج في الكمبيوتر.
SATA 6	يعرض المحرك SATA 6 المدمج في الكمبيوتر.
Wait for 'F1' If Errors (انتظر "F1" في حالة الخطأ)	في حالة تمكين الخيار، فسوف يتوقف النظام خلال التمهيد لعرض أخطاء النظام.

مزايا BIOS المتقدمة

NumLock Status (حالة NumLock)	حدد حالة التشغيل للوحة المفاتيح الرقمية Num-Lock.
ACPI APIC support (دعم ACPI و APIC)	يتضمن مؤشر جدولي ACPI APIC حتى قائمة مؤشر .RSDT.
OptionROM Display Screen (شاشة عرض OptionROM)	تسمح لك بتمكين أو تعطيل شاشة RAID Option ROM أثناء الاختبار الذاتي خلال التمهيد.

مزايا تهيئة التمهيد

1st Boot Device (جهاز التمهيد الأول)	يعرض أول جهاز تمهيد.
2nd Boot Device (جهاز التمهيد الثاني)	يعرض جهاز التمهيد الثاني.
Hard Disk Drives (محركات الأقراص الصلبة)	يقوم بضبط أولوية تمهيد القرص الصلب يتم تحديث العناصر المعروضة بشكل ديناميكي تبعاً لمحركات الأقراص الصلبة المكتشفة.
CD/DVD Drives (محركات الأقراص المضغوطة وأقراص الفيديو الرقمي)	يقوم بضبط أولوية تمهيد محرك القرص المضغوط وقرص الفيديو الرقمي.

تهيئة وحدة CPU

XD Bit Capability (ميزة XD Bit Capability)	تمكّن ميزة XD Bit Capability المعالج من التمييز بين مجموعة من الرموز التي يمكن تنفيذها وتلك التي لا يمكن تنفيذها.
Intel® Speedstep™ tech	عند تمكينها، يتم ضبط سرعة ساعة المعالج والجهد الكهربائي للمعالج بشكل ديناميكي وفقاً لحمولة المعالج.



ملاحظة: قد تظهر العناصر المدرجة في هذا القسم أو قد لا تظهر كما هي واردة في القائمة بالضبط تبعاً لجهاز الكمبيوتر لديك والأجهزة المركبة.



ملاحظة: للحصول على المعلومات المحدثة حول إعداد النظام، انظر *Service Manual* (دليل الخدمة) على الموقع support.dell.com/manuals.

معلومات النظام

يعرض نوع المعالج.	CPU ID/u Code ID (معرف وحدة المعالجة المركزية CPU ID/معرف الكود Code ID)
تعرض سرعة المعالج.	CPU Speed (سرعة وحدة المعالجة المركزية)
تعرض سرعة تقنية QPI.	Current (QPI) Speed (سرعة تقنية QPI الحالية)
يعرض حجم ذاكرة التخزين المؤقتة للمعالج L2.	Cache L2 (ذاكرة تخزين مؤقت من المستوى الثاني)
يعرض حجم ذاكرة التخزين المؤقتة للمعالج L3.	Cache L3 (متوافرة على طراز Aurora و Aurora ALX فقط)

مزايا CMOS القياسية

تعرض الوقت الحالي.	(hh:mm:ss) System Time (وقت النظام (hh:mm:ss) (الساعة:الدقيقة:الثانية))
تعرض التاريخ الحالي.	(mm:dd:yy) System Date (تاريخ النظام (mm:dd:yy) (الشهر:اليوم:السنة))

معلومات النظام

عرض اسم النظام.	Product Name (اسم المنتج)
يعرض رقم إصدار BIOS ومعلومات التاريخ.	BIOS Version (إصدار BIOS)
يعرض علامة الخدمة الخاصة بالكمبيوتر.	Service Tag (رمز الخدمة)
يعرض علامة التمييز الخاصة بالكمبيوتر.	Asset Tag (علامة تمييز الجهاز)
يعرض مقدار حجم الذاكرة التي تم تركيبها في الكمبيوتر.	Memory Installed (الذاكرة المركبة)
يعرض مقدار حجم الذاكرة المتاحة على الكمبيوتر.	Memory Available (الذاكرة المتاحة)
تعرض نوع تقنية الذاكرة المستعملة.	Memory Technology (تقنية الذاكرة)
يعرض سرعة الذاكرة.	Memory Speed (سرعة الذاكرة)

إعداد النظام

تسمح لك خيارات System Setup (إعداد النظام) بما يلي:


- تغيير معلومات تهيئة النظام بعد إضافة أية أجهزة بالكمبيوتر المكتبي أو تغييرها أو إزالتها.
- ضبط أو تغيير خيار قابل للتحديد من قبل المستخدم.
- مشاهدة قدر الذاكرة المثبتة.
- قم بتحديد نوع محرك القرص الصلب المثبت.

قبل استخدام برنامج System Setup (إعداد النظام)، يوصى بتدوين معلومات إعداد النظام الحالية للرجوع إليها مستقبلاً.

⚠ تنبيه: لا تقم بتغيير الإعدادات في إعداد النظام إلا إذا كنت مستخدماً خبيراً في الكمبيوتر. قد تتسبب بعض التغييرات في عمل الكمبيوتر بصورة غير صحيحة.

الدخول إلى برنامج إعداد النظام

1. قم بتشغيل (أو إعادة تشغيل) الكمبيوتر المكتبي.

 **ملاحظة:** قد تصاب لوحة المفاتيح بالعطل عند الاستمرار في الضغط على أحد المفاتيح لفترة طويلة من الوقت. ولتجنب احتمال تعطل لوحة المفاتيح، اضغط على الزر <F2> وحرره على فترات زمنية متساوية حتى تظهر قائمة أجهزة بدء التشغيل.

2. عند إعادة تشغيل الكمبيوتر المكتبي قم بالضغط على <F2> على الفور قبل أن يظهر شعار نظام التشغيل للوصول إلى **BIOS Setup Utility** (أداة إعداد BIOS).

 **ملاحظة:** إذا ما حدث خطأ أثناء الاختبار الذاتي عند بدء التشغيل (POST)، قم بالضغط على <F2> عند ظهور الموجّه وذلك لدخول **BIOS Setup Utility** (أداة إعداد BIOS).

 **ملاحظة:** إذا أطلت الانتظار حتى يظهر شعار نظام التشغيل، فاستمر في الانتظار حتى ترى سطح مكتب **Microsoft® Windows®**؛ ثم أغلق الكمبيوتر وحاول ثانية.


شاشات إعداد النظام

تعرض **BIOS Setup Utility** (أداة إعدادات BIOS) معلومات التهيئة الحالية أو القابلة للتغيير للكمبيوتر المكتبي.

تظهر وظائف المفاتيح أسفل شاشة **BIOS Setup Utility** (أداة إعداد BIOS) وتقوم بسررد المفاتيح ووظائفها داخل الحقل النشط.

تحسين الأداء

إن الكمبيوتر مهياً بحيث يكون قادراً على تشغيل مجموعة واسعة من التطبيقات بأفضل أداء. بحسب التهيئة التي اشتريتها، قد يأتي الكمبيوتر من المصانع متجاوزاً لسرعته المعينة وذلك للحصول على أفضل أداء في التطبيقات المكثفة الموارد بما فيها تطوير الألعاب والوسائط المتعددة.

تنبيه: يتحقق فريق الدعم الفني من عمل كافة وظائف النظام في الإعدادات المهيأة من المصنع. لا توفر **Alienware** الدعم الفني لأي مشاكل في الأجهزة أو البرامج تكون ناتجة عن تشغيل الكمبيوتر خارج الإعدادات المهيأة من المصنع. 

ضبط الأداء

باستخدام إعداد النظام

تنبيه: من المستحسن عدم تشغيل المعالج أو مكونات النظام الأخرى بشكل يتم فيه تجاوز الإعدادات المهيأة مسبقاً في نظام **BIOS**. إذ قد يؤدي ذلك إلى عدم استقرار النظام أو انخفاض فترة عمل المكوّن أو تضرر المكوّن بشكل دائم. 

بالنسبة لأجهزة الكمبيوتر ذات المعالج Intel® Core™ i7 Extreme Edition، يكون هناك زيادة سرعات مسبقة تسمح لك بزيادة سرعة الجهاز.

للحصول على مزيد من المعلومات، راجع "تهيئة BIOS" صفحة 28.

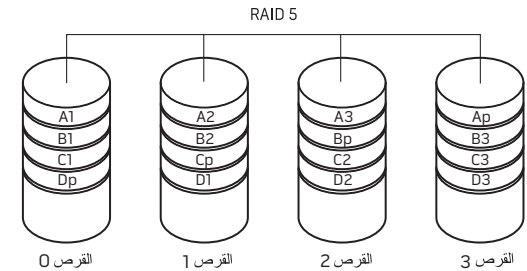
استخدام البرنامج

تم تثبيت **Intel Extreme Tuning Utility** مسبقاً على الجهاز (والتي تتوفر على **Aurora** و **Aurora ALX** فقط) وهي تسمح لك أن تضبط أداء جهاز الكمبيوتر لأقصى حد.

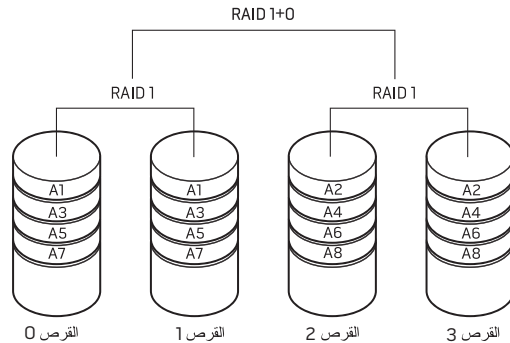
للاطلاع على المزيد من المعلومات حول الخيارات المتاحة، راجع ملف تعليمات الأداة.

يستخدم المستوى RAID 5 تماثل البيانات. يقطع المستوى RAID 5 البيانات ومعلومات التماثل عبر ثلاثة محركات أقراص أو أكثر. وهو يوفر تقطيع البيانات على مستوى البايت وكذلك معلومات حول تصحيح خطأ تقطيع البيانات (تدوير مصفوفة التماثل). ونتيجة لذلك سيكون الأداء ممتازاً واحتمال الأخطاء جيداً.

فإذا تعطل محرك أقراص، سيتم توجيه عمليات القراءة والكتابة التالية إلى محركات الأقراص الأخرى الصالحة. ويمكن حينئذٍ إعادة إنشاء قرص بديل باستخدام البيانات الموجودة في محركات الأقراص الأخرى الصالحة. ونظراً لتكرار البيانات في المحركين الرئيسيين والإضافي، فإنه يكون هناك أربعة محركات بسعة 120 جيجابايت، بها مجتمعة 360 جيجابايت لتخزين البيانات.




تدمج مصفوفة المستوى RAID 10 سرعة الوصول العالية إلى البيانات من مصفوفة المستوى RAID 0 وحماية البيانات (التكرار) من النسخة المطابقة في المستوى RAID 1 وذلك بتقطيع البيانات عبر محركي أقراص وإجراء نسخ مطابق لتلك البيانات المقطعة على مجموعة تتألف من محركي أقراص.

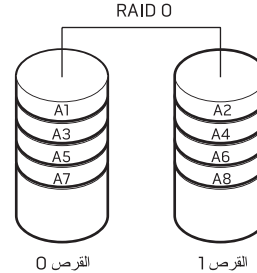
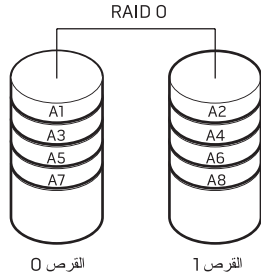


فإذا تعطل محرك أقراص، سيتم توجيه عمليات القراءة والكتابة التالية إلى محركات الأقراص الأخرى الصالحة. ويمكن حينئذٍ إعادة إنشاء قرص بديل باستخدام البيانات الموجودة في محركات الأقراص الأخرى الصالحة. ونظراً لتكرار البيانات في المحركين الرئيسيين والإضافي، فإنه يكون هناك أربعة محركات بسعة 120 جيجابايت، بها مجتمعة 240 جيجابايت لتخزين البيانات.


المستوى RAID 0

تنبيه: لا يوفر المستوى 0 من RAID أي بيانات تكرارية. لذلك، عند حدوث عطل في أحد المحركات قد ينتج عنه فقد كافة البيانات. قم بعمل نسخ احتياطية للبيانات بشكل دوري لحمايتها. 

يستخدم المستوى RAID 0 خاصية تقسيم البيانات لتوفير معدل سريع للوصول إلى البيانات. تقوم خاصية تقسيم البيانات بكتابة وحدات تتابعية أو أقسام من البيانات بالتعاقب خلال المحرك (المحركات) الفعلية لإنشاء محرك افتراضي كبير. ويتيح ذلك لأحد المحركات القيام بقراءة البيانات أثناء قيام محرك آخر بالبحث عن الكتلة التالية وقراءتها.




يستخدم المستوى RAID 0 قدرات التخزين الكلية لكلا المحركين. على سبيل المثال، يُدمج قرصان صلبان بسعة 2 جيجابايت ليقدم مساحة قرص صلب 4 جيجابايت والتي يخزن عليها البيانات.

ملاحظة: في تهيئة المستوى RAID 0، يكون حجم التهيئة مساوياً لحجم أصغر محرك مضروباً في عدد المحركات في التهيئة. 


المستوى RAID 1

يستخدم المستوى RAID 1 خاصية النسخ المتطابق للبيانات لتحسين تكامل البيانات. فعند كتابة بيانات إلى محرك الأقراص الأساسي، فإنه يتم تكرارها، أو نسخها طبق الأصل، على محرك الأقراص الثانوي في التهيئة. يقوم المستوى RAID 1 بالتضحية بالمعدلات العالية للوصول إلى البيانات في مقابل مزايا تكرار البيانات بها.

وفي حالة حدوث عطل في أحد المحركات، يتم توجيه عمليات القراءة والكتابة إلى المحرك المتبقي. ويمكن بعد ذلك إعادة إنشاء محرك بديل باستخدام البيانات الموجودة في المحرك المتبقي.

ملاحظة: في تهيئة المستوى RAID 1، يتساوى حجم التهيئة مع حجم أصغر محرك أقراص في التهيئة. 

يتيح لك مركز أوامر Alienware® إمكانية الوصول إلى البرنامج الخاص بـ Alienware وهو عبارة عن لوحة تحكم قابلة للتحديث بشكل مستمر. وكما تعمل شركة Alienware على إطلاق برامج جديدة، فإنه يتم تنزيلها مباشرة إلى مركز الأوامر مما يسمح لك بإنشاء مكتبة لإدارة النظام وأدوات الضبط الأمثل وأدوات التخصيص.

للوصول إلى مركز الأوامر انقر **Start** (ابدأ)  ← **All Programs** (كل البرامج) ← **Alienware Command Center** (مركز الأوامر) ← **Command Center**.

AlienFX

يتيح لك AlienFX® تخصيص سلوك الإضاءة في جهاز الكمبيوتر الخاص بك. يمكنك تحديد سلوكيات الإضاءة للأحداث مثل استقبال بريد إلكتروني جديد، وجعل الكمبيوتر في وضع السبات وفتح تطبيق جديد.

AlienFusion

يسمح AlienFusion لك بالوصول إلى تحكيمات إدارة الطاقة لجهاز كمبيوتر Alienware للمساعدة على زيادة كفاءة الطاقة.

مفاتيح التحكم في درجة الحرارة

إذا ما كان لديك فتحات تهوية أعلى جهاز الكمبيوتر، استخدم عناصر التحكم الحرارية للتحكم في قدرات الكمبيوتر من حيث الحرارة والتهوية بتغيير سرعة المروحة وسلوك فتحات التهوية.

العمل مع RAID

المصفوفة التكرارية من الأقراص المستقلة (RAID) هي عبارة عن تهيئة تخزين القرص الذي يوفر مستوى متزايداً من الأداء ووفرة في البيانات. توجد أربعة مستويات لتهيئة RAID تتم مناقشتها في هذا القسم.

- يوصى بمستوى RAID 0 للحصول على مستوى أعلى من الأداء (معالجة ذات سرعة أعلى).
- RAID المستوى 1 يوصى به للمستخدمين الذين يحتاجون مستوى عالي من سلامة البيانات.
- يوصى بمستوى RAID 5 للحصول على مستوى أعلى من الأداء واحتمال الأخطاء.
- يوصى بمستوى RAID 10 للحصول على مستوى أعلى من الأداء وسلامة البيانات.

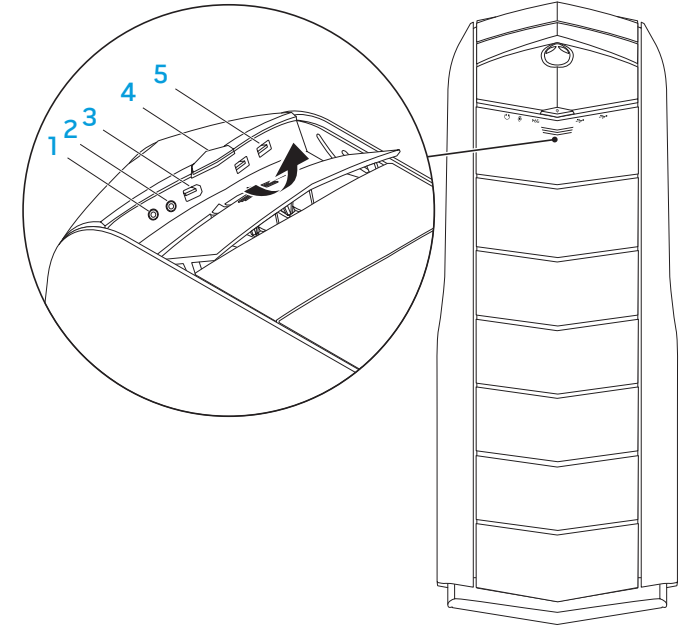
ملاحظة: تتطلب RAID العديد من محركات الأقراص الصلبة. ويختلف عدد محركات الأقراص الصلبة المطلوبة حسب تهيئة RAID.



٣: الفصل الثالث - استخدام الكمبيوتر المكتبي

الفصل الثالث: استخدام الكمبيوتر المكتبي

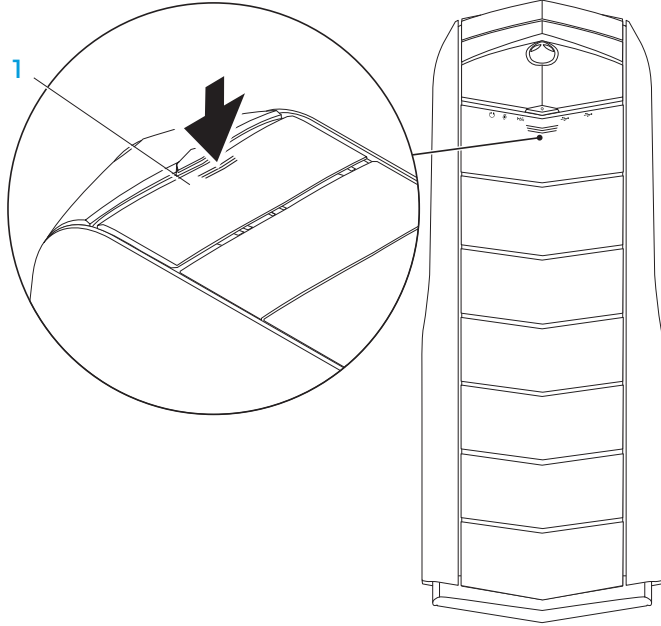
- 1  **موصل سماعة الرأس** - يقوم بالتوصيل بسماعة الرأس.
ملحوظة: لتشغيل الصوت من سماعة أو نظام للصوت يعمل بطاقة خارجية، استخدم موصل audio out (مخرج الصوت) أو أحد موصلات S/PDIF (المتوفرة في Aurora و Aurora ALX فقط) على خلفية جهاز الكمبيوتر الخاص بك.
- 2  **موصل الميكروفون** - بميكروفون لإدخال الصوت أو الموسيقى في برنامج للصوت أو الاتصالات الهاتفية.
- 3  **موصل IEEE 1394** - يتم توصيله بأجهزة وسائط متعددة متسلسلة عالية السرعة مثل كاميرات الفيديو الرقمية.
- 4  **زر التشغيل** - يقوم بتشغيل وإيقاف تشغيل الكمبيوتر عند الضغط عليه. يشير لون إطار الزر إلى حالة الطاقة.
 - لا يوجد ضوء - الكمبيوتر في وضع إيقاف التشغيل أو وضع السبات أو لا يتلقى طاقة.
 - ضوء أبيض ثابت - الكمبيوتر قيد التشغيل.
 - ضوء أبيض متقطع - الكمبيوتر في وضع السكون أو الانتظار.
 يمكن تغيير اللون الذي يشير إلى حالة الطاقة من خلال برنامج AlienFX®. للاطلاع على مزيد من المعلومات عن AlienFX، راجع "AlienFX" صفحة 24.
- 5  **موصلات USB 2.0 (2)** - تقوم بتوصيل أجهزة USB مثل الماوس أو لوحة المفاتيح أو الطابعة أو المحرك الخارجي أو مشغل MP3.



خصائص المنظر العلوي

الوصول إلى موصلات اللوحة العلوية

اضغط اللوحة العلوية إلى الأسفل للوصول إلى موصلات اللوحة العلوية.

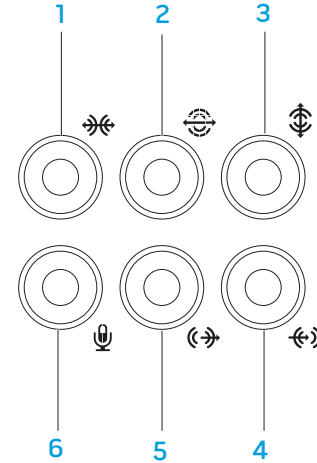


1 اللوحة العلوية

توصيل مكبرات الصوت الخارجية

يوجد بالكمبيوتر المكتبي Alienware خمسة موصلات إخراج الصوت المدمجة وموصل واحد لإدخال الصوت. تعمل موصلات إخراج الصوت على إخراج جودة عالية للصوت مع دعم صوت محيط بدرجة 7.1. يمكنك توصيل موصل إدخال الصوت من نظام الاستريو المنزلي أو نظام مكبرات الصوت وذلك للحصول على مستوى عالٍ من الألعاب والوسائط.

ملاحظة: في أجهزة الكمبيوتر المزودة ببطاقة صوت، استخدم فتحة التوصيل الموجودة بالبطاقة.



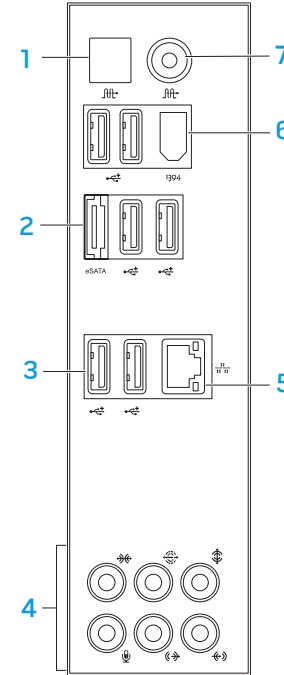
- 1 **فتحة توصيل محيطية يسرى/يمنى جانبية** - لتوصيل سماعات صوت محيطية يسرى/يمنى جانبية.
- 2 **فتحة توصيل محيطية يسرى/يمنى خلفية** - لتوصيل سماعات صوت محيطية يسرى/يمنى خلفية.
- 3 **فتحة توصيل لسماعات خارجية /مركزية** - لتوصيل سماعات مركزية أو خارجية بصيوفر.
- 4 **فتحة توصيل الخط الداخل** - للتوصيل بأجهزة التسجيل/التشغيل مثل ميكروفون ومشغل شرائط كاسيت أو مشغل أقراص CD أو مشغل شرائط فيديو.
- 5 **فتحة توصيل الخط الخارج يسرى/يمنى أمامية** - لتوصيل سماعات صوت يسرى/يمنى أمامية.
- 6 **موصل الميكروفون** - بميكروفون لإدخال الصوت أو الموسيقى في برنامج للصوت أو الاتصالات الهاتفية.

فتحات لتوصيل باللوحة الخلفية

ملحوظة: قد لا تتوفر بعض موصلات اللوحة الخلفية متاحة على الكمبيوتر لديك. للاطلاع على التفاصيل، يرجى مراجعة "الموصفات" على صفحة 59.



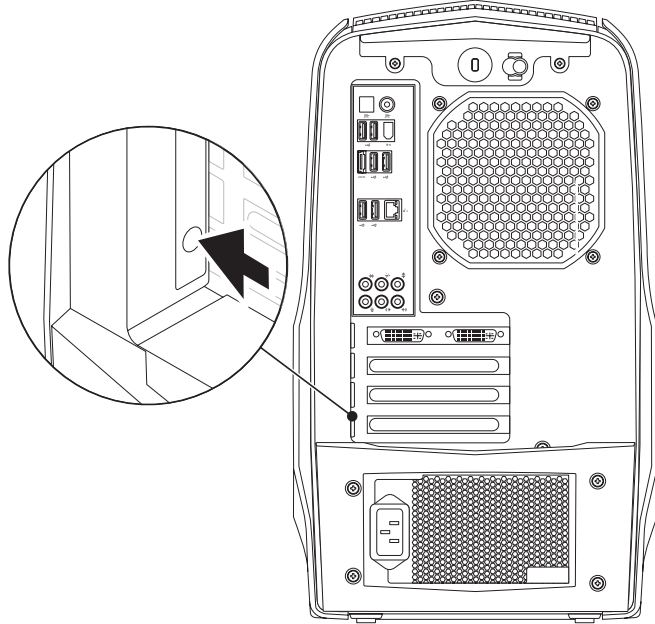
- 1**  **فتحة توصيل S/PDIF البصرية** - توصل بمكبرات الصوت أو السماعات الخارجية أو التلفزيونات لنقل الصوت الرقمي من خلال الكبلات الرقمية البصرية. يحمل هذا التنسيق إشارة الصور دون المرور عبر عملية تحويل للصوت التناظري (الأنالوج) (وهي المتاحة على نظامي Aurora وAurora ALX فقط).
- 2**  **فتحات توصيل eSATA** - توصل بجهاز تخزين متوافق مع eSATA مثل محرك أقراص خارجية صلبة أو محرك للأقراص الضوئية.
- 3**  **موصلات USB 2.0 (6)** - تقوم بتوصيل أجهزة USB مثل الماوس أو لوحة المفاتيح أو الطابعة أو المحرك الخارجي أو مشغل MP3.
- 4** **موصلات الصوت** - تعمل على التوصيل بمكبرات الصوت وسماعات الرأس والميكروفون. **ملحوظة:** للحصول على المعلومات حول موصلات الصوت، راجع "التوصيل بمكبرات الصوت الخارجية" في صفحة 20.
- 5**  **موصل الشبكة** - يقوم بتوصيل الكمبيوتر إلى شبكة أو جهاز ذي نطاق ترددي عريض.
- 6**  **فتحة توصيل IEEE 1394** - توصل بأجهزة وسائط متعددة متسلسلة عالية السرعة مثل كاميرات الفيديو الرقمية.
- 7**  **موصل S/PDIF المحوري** - يتم توصيله بمكبرات الصوت أو السماعات الخارجية أو التلفزيونات لنقل الصوت الرقمي من خلال الكبلات الرقمية المحورية. يحمل هذا التنسيق إشارة الصور دون المرور عبر عملية تحويل للصوت التناظري (الأنالوج) (وهي المتاحة على نظامي Aurora وAurora ALX فقط).



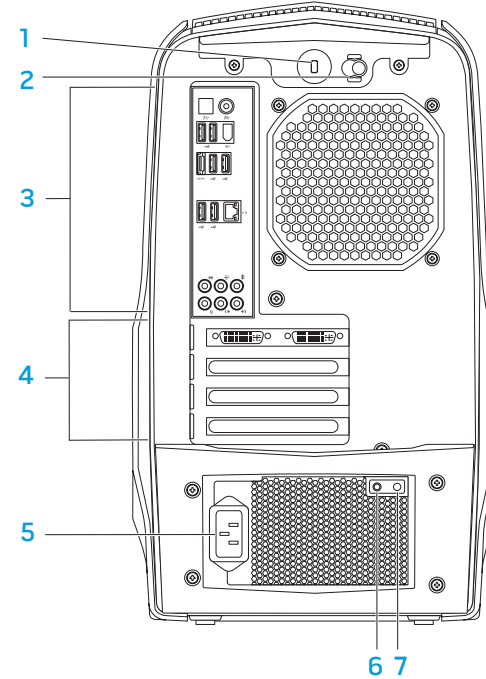
زر المصباح الخلفي


اضغط زر المصباح الخلفي لتشغيل المصباح لرؤية موصلات اللوحة الخلفية. ينطفئ هذا المصباح تلقائياً بعد ثوانٍ قليلة.

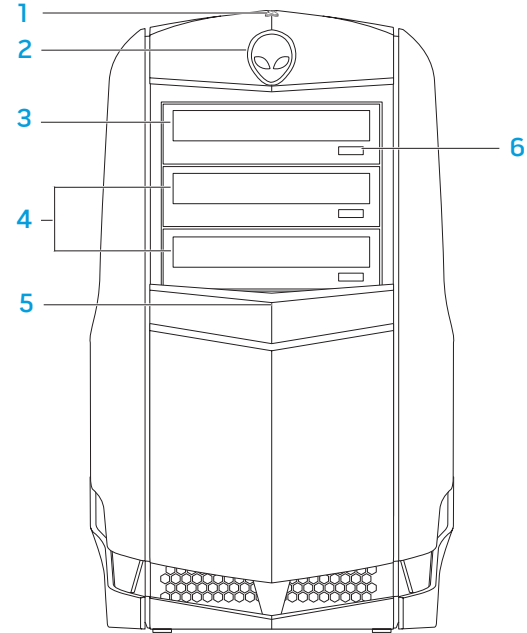
ملاحظة: في الإصدار Alienware Aurora Standard سيعمل المصباح الخلفي فقط عندما يكون الكمبيوتر في وضع التشغيل. أما في الإصدار Alienware Aurora ALX سيعمل المصباح الخلفي حتى عند إيقاف الكمبيوتر، حيث يتم تزويد المصباح بالطاقة عن طريق بطاريات داخلية.



- 1 **فتحة كبل الأمان** - تتيح لك تركيب أحد كبلات الأمان المتاحة بالأسواق في الكمبيوتر.
ملحوظة: قبل قيامك بشراء كبل أمان تأكد من أنه يناسب فتحة كبل الأمان في الكمبيوتر لديك.
- 2 **مزلاج** - يغلق أو يفتح فتحة كبل الأمان ويغلق أو يفتح لوحة التحرير. حرّك المزلاج إلى اليمين لفتح فتحة قفل الأمان ولفتح لوحة التحرير.
- 3 **فتحات التوصيل باللوحة الخلفية** - تربط أجهزة USB وصوت وأجهزة أخرى في فتحات التوصيل المناسبة.
- 4 **فتحات بطاقات التوسيع** - فتحات توصيل لأية بطاقات PCI و PCI Express يتم تركيبها في الجهاز.
- 5 **موصل الطاقة** - يوصل بكبل الطاقة.
- 6 **مصباح تشخيص** - يشير إلى أن وحدة التزويد بالطاقة في حالة تشغيل.
- 7 **زر تشخيص** - يشغل مصباح التشخيص عند الضغط عليه.



- 1 **يضيء مصباح نشاط القرص الصلب** - ليبدل على نشاط القرص الصلب عندما يكون الكمبيوتر في حالة قراءة بيانات أو كتابتها.
- 2 **تنبيه: لتجنب ضياع البيانات، لا تقم أبداً بإيقاف تشغيل الكمبيوتر عندما يومض المصباح الذي يدل على نشاط القرص الصلب.** 
- 2 **Alienhead** - يُخفض لوحة محرك الأقراص عند الضغط عليه. يمكن خفض لوحة محرك الأقراص عند إيقاف الكمبيوتر.
- 3 **المحرك الضوئي** - يقوم بتشغيل أو تسجيل الأقراص المضغوطة CD وأقراص DVD وأقراص Blu-ray.
- 4 **فتحات إضافة محرك الأقراص الضوئية (2)** - يمكن أن يحتوي علي محرك (محركات) ضوئي إضافي.
- 5 **لوحة محرك الأقراص** - تشمل هذه اللوحة المحرك (المحركات) الضوئية أو فتحة (فتحات) إضافة محرك الأقراص الضوئية.
- 5 **ملحوظة:** تظهر لوحة محرك الأقراص في الوضع المفتوح.
- 6 **زر إخراج محرك الأقراص الضوئية** - يُخرج درج محرك الأقراص الضوئية.



٢٠٢٣

الفصل الثاني: التعرف على الكمبيوتر المكتبي الخاص بك

يوفر هذا الفصل المعلومات حول الكمبيوتر المكتبي الجديد لكي تعتاد على المزايا المتنوعة التي يقدمها، إلى جانب إعداد وتشغيل الجهاز سريعاً.


إعداد لاتصال بالإنترنت


يختلف مزودو خدمة الإنترنت (ISP) والعروض التي يوفرها باختلاف الدولة. قم بالاتصال بمزود خدمة الإنترنت للحصول على العروض المتوفرة في بلدك.

إذا لم تتمكن من الاتصال بالإنترنت بينما نجحت في الاتصال في السابق، فيحتمل انقطاع اتصال خدمة مزود خدمة الإنترنت (ISP). اتصل بمزود خدمة الإنترنت للتحقق من حالة الخدمة، أو حاول الاتصال مرة أخرى لاحقاً.

قم بتحضير المعلومات الخاصة بمزود خدمة الإنترنت. وإذا لم يكن لديك مزود خدمة إنترنت، فيمكن لمعالج **Connect to the Internet** (الاتصال بالإنترنت) الحصول على أحد مزودي الخدمة.

لإعداد اتصال الإنترنت:

1. احفظ أية ملفات مفتوحة ثم أغلقها، واخرج من أية برامج مفتوحة.
2. انقر **Start** (ابدأ)  ← **Control Panel** (لوحة التحكم).
3. في مربع البحث، اكتب network (الشبكة) ثم انقر فوق **Network and Sharing Center** (الشبكة ومركز المشاركة) ← **Set up a connection or Network** (إعداد اتصال بالشبكة) ← **Connect to Internet** (اتصال بالإنترنت).
تظهر نافذة **Connect to the Internet** (الاتصال بالإنترنت).

ملاحظة: إذا لم تعرف نوع الاتصال المطلوب تحديده، فانقر فوق **Help me choose**  (ساعدني في الاختيار) أو اتصل بمزود خدمة الإنترنت (ISP) لديك.

4. اتبع الإرشادات التي تظهر على الشاشة واستخدم معلومات الإعداد التي قام مزود الخدمة بتوفيرها لاستكمال الإعداد.

قم بإعداد نظام Microsoft Windows

تنبيه: لا تقطع عملية إعداد نظام التشغيل. لأن ذلك قد يؤدي إلى جعل الكمبيوتر المكتبي غير صالح للاستخدام.



تم إعداد جهاز الكمبيوتر مسبقاً بإعدادات نظام التشغيل الذي قمت باختياره أثناء طلب شراء الكمبيوتر. لتهيئة الإعدادات الباقية، اتبع التعليمات الموضحة على الشاشة.

ملاحظة: للحصول على أفضل أداء ممكن لجهاز الكمبيوتر، يُنصح بتنزيل وتثبيت أحدث نظام BIOS وبرامج التشغيل للكمبيوتر من support.dell.com.



ملاحظة: لمزيد من المعلومات حول نظام التشغيل والميزات، راجع الموقع support.dell.com/MyNewDell.



قم بالتوصيل بالإنترنت (اختياري)

إعداد اتصال سلكي

- إذا كنت تستخدم اتصالاً هاتفياً، قم بتوصيل خط الهاتف في مودم USB الخارجي (اختياري) وبمقبس الهاتف الحائطي قبل إعداد اتصال الإنترنت.
- إذا كنت تستخدم اتصال DSL أو كبل أو اتصال مودم القمر الصناعي، فاتصل بمزود خدمة الإنترنت أو مقدم خدمة الهاتف المحمول للحصول على إرشادات الإعداد.

لاستكمال إعداد اتصال سلكي بالإنترنت، اتبع التعليمات المذكورة في "إعداد اتصال الإنترنت" في صفحة 13.


إعداد اتصال لاسلكي

ملاحظة: لإعداد جهاز التوجيه اللاسلكي، راجع الوثائق الواردة مع جهاز التوجيه اللاسلكي.



قبل أن تتمكن من استخدام اتصال الإنترنت، تحتاج إلى التوصيل بجهاز التوجيه اللاسلكي.

لإعداد الاتصال بجهاز التوجيه اللاسلكي:

1. احفظ أية ملفات مفتوحة ثم أغلقها، واخرج من أية برامج مفتوحة.
2. انقر **Start** (ابدأ)  ← **Control Panel** (لوحة التحكم).
3. في مربع البحث، اكتب **network** (الشبكة) ثم انقر فوق **Network and Sharing Center** (الشبكة ومركز المشاركة) ← **Connect to a network** (اتصال بالشبكة).
4. اتبع الإرشادات التي تظهر على الشاشة لإتمام عملية الإعداد.

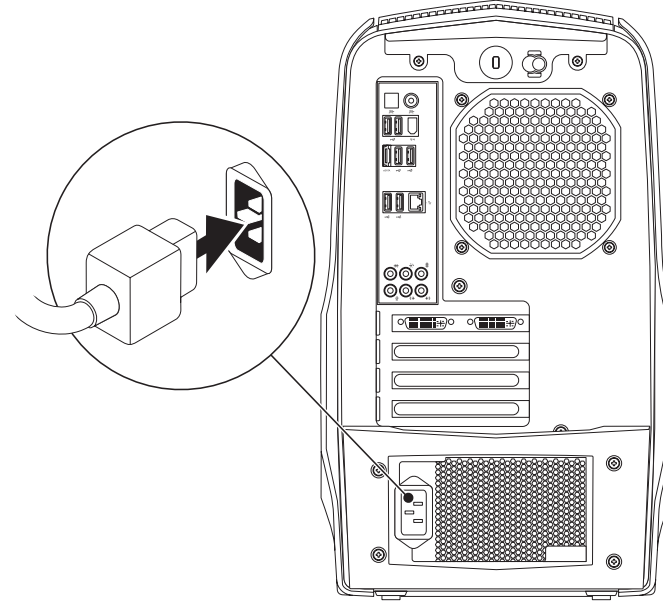
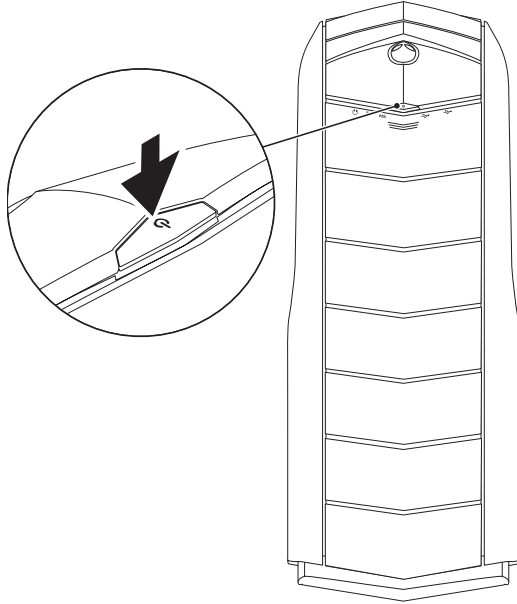
قم بتوصيل كبل الطاقة

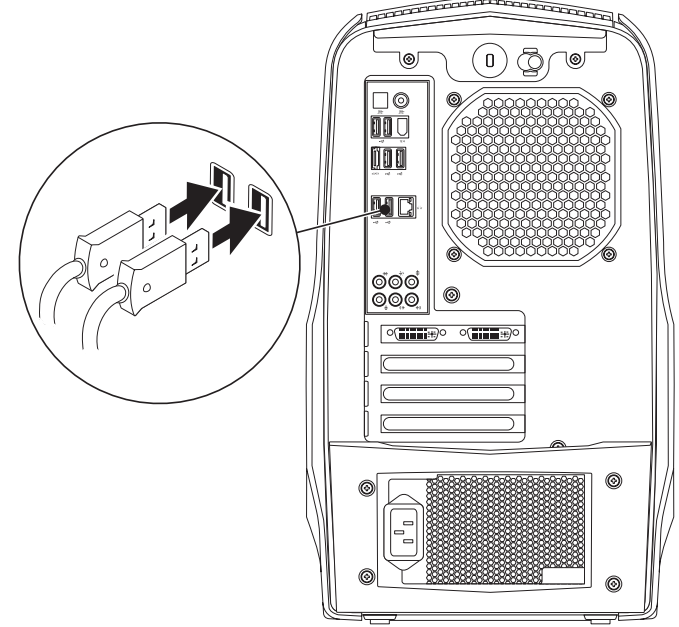
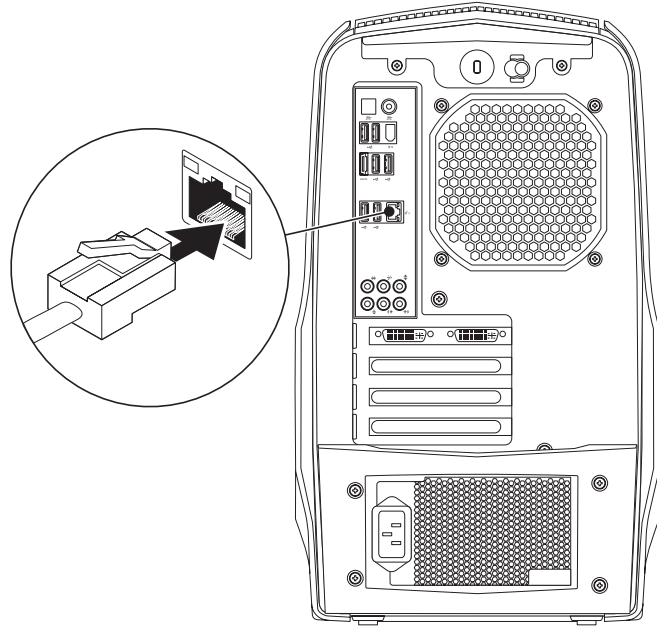


تحذير: فتحات توصيل التيار ووحدات مشترك الكهرباء تختلف من بلد إلى أخرى. لذلك، فإن استخدام كابل غير متوافق أو توصيل الكابل بشكل غير سليم في مشترك الطاقة أو مأخذ التيار الكهربائي قد يؤدي إلى اندلاع حريق أو تلف الأجهزة.

اضغط زر الطاقة

اضغط على زر الطاقة أعلى الكمبيوتر.





توصيل الشاشة


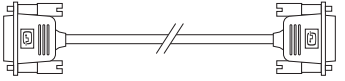


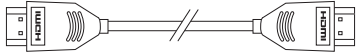


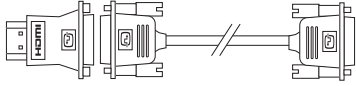

قم بتوصيل الشاشة باستخدام فتحة التوصيل الموجودة على بطاقة الجرافيكس في الكمبيوتر الخاص بك.

ملحوظة: قد يوجد موصل DVI أو موصل HDMI على بطاقة الجرافيكس التي قمت بشرائها.



يمكنك شراء محول DVI إلى VGA ومحول HDMI إلى DVI وكبلات HDMI وDVI إضافية من موقع www.dell.com.

استخدم الكبل الملائم بناءً على فتحات التوصيل في الكمبيوتر والشاشة. انظر الجدول التالي لمعرفة فتحات التوصيل في الكمبيوتر والشاشة.

الشاشة	كابل	الكمبيوتر	نوع التوصيل
			DVI إلى DVI (كبل DVI)
			HDMI إلى HDMI (كبل HDMI)
			DVI إلى HDMI (محول HDMI إلى DVI + كبل DVI)

نحن نهنئك على شراء جهاز Alienware® Aurora!

قم بقراءة كافة تعليمات السلامة والإعداد قبل توصيل الكمبيوتر المكتبي الجديد. ابدأ بفتح الصندوق بحرص مع إخراج جميع المكونات التي تم شحنها إليك. قبل إعداد الكمبيوتر المكتبي الخاص بك أو مكوناته، تأكد من فحص جميع العناصر لخلوها من أي تلف مادي قد يحدث أثناء الشحن.

قبل إعداد سطح الكمبيوتر المكتبي الخاص بك أو مكوناته، اطلع على الفاتورة المضمنة للتأكد من وجود كافة العناصر المطلوبة. قم بإبلاغ خدمة العملاء عن أي مكونات مفقودة في خلال 5 أيام من استلام الشحنة. في حالة الإبلاغ عن أي عناصر مفقودة بعد مرور الخمسة أيام الأولى من استلام الشحنة فلن يتم النظر فيها. من ضمن العناصر الشائعة التي يجب التحقق منها:

- الكمبيوتر
- مفتاح قرص Microsoft® CD الموجود في الجانب الخلفي من الكمبيوتر المكتبي
- لوحة المفاتيح (في حالة طلبها)
- الماوس (في حالة طلبه)
- سماعات خارجية ومكبرات صوت للوسائط المتعددة (في حالة طلبها)
- أدوات التحكم في عصا اللعب (في حالة طلبها)

قد تحتاج أيضًا إلى مفك صغير مسطح الرأس و/أو مفك Phillips لتوصيل الكبلات الطرفية بالكمبيوتر المكتبي.

وثائق المنتج والوسائط المتعددة

تم تصميم الوثائق المتضمنة مع الكمبيوتر المكتبي Alienware® بحيث توفر الإجابات للعديد من الأسئلة التي قد تراودك أثناء قيامك باستكشاف إمكانيات الكمبيوتر المكتبي الجديد. قم بالاطلاع على الوثائق الخاصة بالمعلومات التقنية أو الاستخدامات العامة كما هو مطلوب للإجابة عن التساؤلات في المستقبل، أو لمساعدتك في العثور على الإجابات والحلول. يتم الإشارة إلى الوسائط المتضمنة مع جهاز الكمبيوتر المكتبي في بعض الأقسام الواردة في الوثائق وقد تكون مطلوبة لاستكمال مهام معينة. وكما هو الحال دائمًا، يكون فريق الدعم التقني متاحًا لمساعدتك.

وضع الكمبيوتر المكتبي



تحذير: تجنب وضع الكمبيوتر المحمول بالقرب من أو على المدفأة أو فتحة شبكة التدفئة. في حالة وضع كل جهاز الكمبيوتر المكتبي أو أجزاء منه في حجرة صغيرة، تأكد من توفير التهوية الكافية. تجنب وضع الكمبيوتر المكتبي في مكان رطب أو في أي مكان يكون الكمبيوتر المكتبي فيه عرضة للمطر أو المياه. احرص على عدم انسكاب السوائل من أي نوع على أو داخل الكمبيوتر المكتبي.

عند وضع الكمبيوتر المكتبي، تأكد من:

- وضعه على سطح مستو وثابت.
- عدم تكديس موصلات كبل الطاقة والكبلات الأخرى بين الكمبيوتر المكتبي والحائط - أو أي عنصر آخر.
- عدم وجود ما يعوق تدفق الهواء في الجزء الأمامي أو الخلفي أو السفلي للكمبيوتر المكتبي.
- وجود متسع من المكان للكمبيوتر المكتبي بحيث يسهل الوصول إلى محركات الأقراص الضوئية ومحركات التخزين الخارجية الأخرى.

الفصل الأول: إعداد الكمبيوتر المكتبي

عزيزي عميل Alienware،

أهلاً بك في عائلة Alienware. يسعدنا انضمامك إلى العدد المتزايد من مستخدمي أجهزة الكمبيوتر الذكية ذات الأداء المرتفع.

إن التقنيين التابعين لشركة Alienware والذين قاموا بتصنيع الكمبيوتر الخاص بك قد حرصوا على توفير أجهزة الكمبيوتر عالية الأداء بحيث تعمل على المستوى الأمثل مع تشغيلها بأفضل الإمكانيات. إننا نعمل على تصنيع أجهزة الكمبيوتر بحيث يكون لها غرض واحد فقط لا يتغير: ألا وهو تصنيعها بحيث تكون ملكك. ولن يطمئن التقنيون إلى أن يقوموا بتصنيع جهاز الكمبيوتر الجديد بحيث يلبي أو يتخطى مجالات احتياجاتنا!

لقد قمنا باختبار الكمبيوتر الخاص بك بشكل شامل للتأكد من أنك ستستمتع بأعلى مستويات الأداء. بالإضافة إلى فترة قياسية للنسخ، فقد تم تقييم الكمبيوتر الخاص بك باستخدام أدوات حقيقية مثل أدوات اختبار التشغيل التركيبية.

إننا ندعوك إلى مشاركة تجربتك في استخدام الكمبيوتر الجديد عالي الأداء معنا، فلا تتردد في إما إرسال بريد إلكتروني لنا أو الاتصال بشركة Alienware إذا راودتك أية تساؤلات أو شكوك. إن فريق العمل بأكمله يشارك حماسك نحو التقنية الجديدة كما أننا نأمل في استمتاعك باستخدام الكمبيوتر الجديد كما استمتعت شركة Alienware بتصنيعه لك.

مع وافر الاحترام والتقدير،

فريق عمل Alienware

35	الفصل الرابع: تثبيت المكونات الإضافية أو مكونات الاستبدال	7	الفصل الأول: إعداد الكمبيوتر المكتبي
36	قبل أن تبدأ	8	قبل إعداد الكمبيوتر المكتبي
38	إزالة وتركيب اللوحة الجانبية	9	توصيل الشاشة
39	المنظر الداخلي للكمبيوتر	10	قم بتوصيل لوحة المفاتيح والماوس
39	إزالة وإعادة تركيب وحدة (وحدات) الذاكرة	10	قم بتوصيل كبل الشبكة (اختياري)
42	إزالة وإعادة تركيب محرك (محركات) القرص الصلب	11	قم بتوصيل كبل الطاقة
44	إزالة وإعادة تركيب بطاقة (بطاقات) التمديد	11	اضغط زر الطاقة
47	الفصل الخامس: اكتشاف الأعطال وإصلاحها	12	قم بإعداد نظام Microsoft Windows
48	أفكار ونصائح أساسية	12	قم بالتوصيل بالإنترنت (اختياري)
48	النسخ الاحتياطي والصيانة العامة	15	الفصل الثاني: التعرف على الكمبيوتر المكتبي الخاص بك
49	الأدوات التشخيصية للبرامج	16	خصائص المنظر الأمامي
57	الفصل السادس: استعادة النظام	17	خصائص المنظر الخلفي
58	النسخ الاحتياطي لنظام Dell DataSafe Local	18	زر المصباح الخلفي
59	الفصل السابع: لمواصفات	19	فتحات لتوصيل باللوحة الخلفية
64	الملحق أ: الاحتياطات العامة واحتياطات الأمان الكهربائي	21	خصائص المنظر العلوي
66	الملحق ب: الاتصال بشركة ALIENWARE	23	الفصل الثالث: استخدام الكمبيوتر المكتبي
67	الملحق ج: معلومات هامة	24	مركز أوامر Alienware
67	بطاقات الجرافيكس من نوع NVIDIA GeForce GTX 295	24	العمل مع RAID
		27	تحسين الأداء
		28	تهيئة BIOS

الملاحظات والتنبيهات والتحذيرات



ملحوظة: تبين الملاحظة المعلومات الهامة التي تساعدك على تحقيق استفادة أفضل من الكمبيوتر.



تنبيه: يشير التنبيه إلى احتمال حدوث تلف في الأجهزة أو فقدان البيانات، كما يخبرك بكيفية تفادي المشكلة.



تحذير: يشير التحذير إلى احتمال وقوع تلف في الممتلكات أو إصابة بدنية أو الوفاة.

المحتويات الواردة في هذه الوثيقة عرضة للتغيير دون إشعار.

© 2010 Dell Inc. كافة الحقوق محفوظة.

يحظر تماماً نسخ هذه المواد بأي شكل من الأشكال دون الحصول على إذن كتابي مسبق من شركة **Dell Inc**.

العلامات التجارية الواردة في هذا الدليل: *Alienware* و *AlienFX* و *AlienHead* تمثل علامات تجارية أو علامات تجارية مسجلة لشركة *Alienware Corporation*، كما تمثل *Dell* علامة تجارية لشركة *Dell Inc*، وتمثل *Microsoft* و *Windows*، وشعار بدء *Windows* إما علامات تجارية أو علامات تجارية مسجلة لشركة *Microsoft Corporation* في الولايات المتحدة و/أو البلدان الأخرى، وتمثل *Intel* علامة تجارية مسجلة كما تمثل *Core* و *Speedstep* علامات تجارية لشركة *Intel Corporation* في الولايات المتحدة والبلدان الأخرى، وتمثل *Blu-ray Disc* علامة مسجلة لشركة *Blu-ray Disc Association*، كما تمثل *Bluetooth* علامة مسجلة مملوكة لشركة *Bluetooth SIG, Inc.* وتدخل قيد الاستخدام من جانب شركة *Dell Inc.* بموجب ترخيص.

قد يتم في هذا الدليل أيضاً استخدام علامات تجارية وعلامات تجارية مسجلة أخرى للإشارة إما إلى هيئات لها حق في هذه العلامات أو الأسماء الخاصة بمنتجاتها. تنفي شركة *Dell Inc.* أي سعي من جانبها لامتلاك علامات تجارية أو أسماء تجارية بخلاف تلك الخاصة بها.

الطراز التنظيمي: **DOIM** النوع التنظيمي: **DOIM001** و **DOIM002**

رقم الجزء **KDVFV** مراجعة **A00** فبراير 2010

ALIENWARE® DESKTOP دليل